

 – newform

ERGO-OPEN

istruzioni
instructions
instructions de montage
Bedienungsanleitung
instrucciones



66530E



AVVERTENZE PER L' USO E LA MANUTENZIONE

- Il presente manuale è parte integrante del prodotto.
- È necessario conservarlo in buono stato e per tutto il ciclo di vita del prodotto.
- Vi consigliamo di leggere attentamente il presente manuale e tutte le disposizioni ivi contenute prima di utilizzare e installare il prodotto.
- L'installazione dovrà essere effettuata da personale qualificato, conformemente ai regolamenti in vigore.
- Il costruttore declina ogni responsabilità in caso di utilizzazione del prodotto con finalità diverse da quelle previste.
- Non disperdere resti di imballaggio nell'ambiente.
- Non creare ostacoli al passaggio dell'acqua.
- Evitare, in ogni caso, l'utilizzo di spugne metalliche o abrasive o di detersivi o prodotti abrasivi che potrebbero danneggiare le superfici.
- Soprattutto nel caso di nuove installazioni, onde evitare che impurità o detriti possano giungere all'interno della rubinetteria dando origine a problemi di funzionamento, spurgare l'impianto prima di mettere in esercizio i prodotti.
- Pulire esclusivamente con acqua e sapone. Risciacquare abbondantemente e asciugare con un panno morbido.
- Si consiglia, per una più lunga durata del miscelatore e della cartuccia, l'installazione di rubinetti filtro a monte del miscelatore.



WARNINGS FOR THE USE AND MAINTENANCE

- This manual is an integral part of the product.
- Keep it in good conditions and at hand throughout product's life.
- We recommend reading carefully this manual and all the instructions contained before using and installing the product.
- The installation should be made by qualified staff in compliance with regulations in force.
- The manufacturer is not liable in case of use of the product with purposes other than those provided for.
- Do not leave the residues of the packaging in the home environment.
- Do not hinder the water flow.
- Totally avoid using metallic or abrasive sponges and detergents or abrasive products in order not to damage the surfaces.
- Especially with new installations, in order to prevent impurities or debris penetrating into the tap and causing working problems, purge the system before activating the mixer.
- Clean only with water and soap. Carefully rinse and dry with a soft cloth.
- In order to maintain the mixer and its cartridge in the best and long-lasting conditions, we suggest to fit under-top valves with filter.



AVERTISSEMENTS POUR L'UTILISATION ET ENTRETIEN

- Ce manuel est une partie intégrante du produit.
- Il faut le conserver en bon état et à portée pendant tout le cycle de vie du produit.
- Nous conseillons de lire attentivement ce manuel et toutes les consignes qui s'y trouvent avant d'utiliser et d'installer le produit.
- L'installation devra être effectuée par du personnel qualifié et conformément aux réglementations en vigueur.
- Le constructeur décline toute responsabilité en cas d'utilisation du produit dans des buts différents de ceux prévus.
- Ne pas abandonner les résidus de l'emballage dans l'environnement domestique.
- Ne pas faire obstacle au passage de l'eau.
- Éviter absolument d'utiliser des éponges métalliques ou abrasives et des détergents ou produits abrasifs afin de ne pas abîmer les surfaces.
- Surtout en cas de nouvelles installations, et afin d'éviter que des impuretés ou des débris arrivent à l'intérieur du robinet et causer des problèmes de fonctionnement, purger le système avant d'activer les produits.
- Nettoyer uniquement à l'eau et au savon. Rincer soigneusement et sécher avec un chiffon doux.
- On conseille, pour une plus longue durée du mélangeur et de la cartouche, l'installation de robinets filtre sur les flexibles/tuyaux de raccordement.



HINWEISE FÜR DIE VERWENDUNG UND REINIGUNG

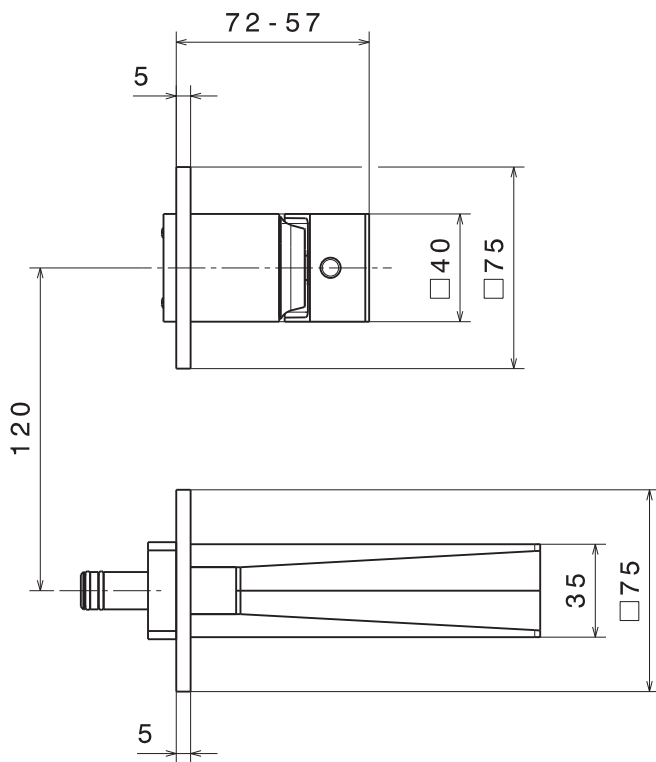
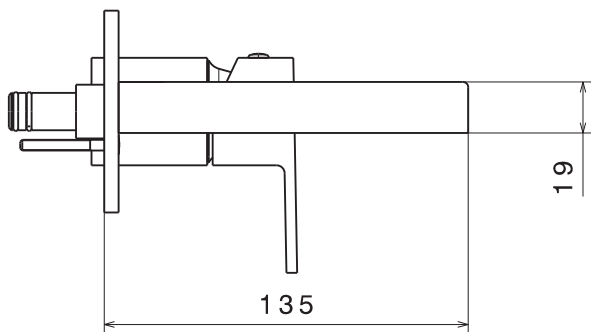
- Das vorliegende Handbuch ist Bestandteil des Produktes.
- Es soll im Handbereich und in perfektem Zustand während des ganzen Lebenszyklus des Produktes aufbewahrt werden.
- Es ist empfehlenswert, das vorliegende Handbuch und alle darin enthaltenen Informationen sorgfältig zu lesen, bevor das Produkt zu montieren und anzuwenden.
- Die Montage soll von Fachpersonal unter Beachtung der gültigen Vorschriften durchgeführt werden.
- Der Hersteller lehnt jegliche Verantwortung für die unsachgemäße Verwendung des Produktes ab.
- Keine Rückstände der Verpackung im Haushaltsbereich unbewacht lassen.
- Die Wasserdurchgänge nicht verstopfen.
- Keine Metall- bzw. Abrasive schwammen, Reinigungsmittel und Schleifmittel verwenden, um zu vermeiden, dass die Oberfläche beschädigt wird.
- Vorallem, wenn es sich um neue Installationen handelt sollte man, bevor man die neuen Produkte in Betrieb nimmt, die Anlage reinigen, um zu verhindern, dass Verunreinigungen und Ablagerungen in die Armaturen gelangen, welche Funktionsstörungen verursachen könnten.
- Nur mit Wasser und Seife reinigen, sorgfältig ausspülen und mit einem weichen Tuch austrocknen.
- Zu einer längeren Dauer des Mischers und der Kartusche, wird es empfohlen, Untertisch-Filterhähne zu installieren.



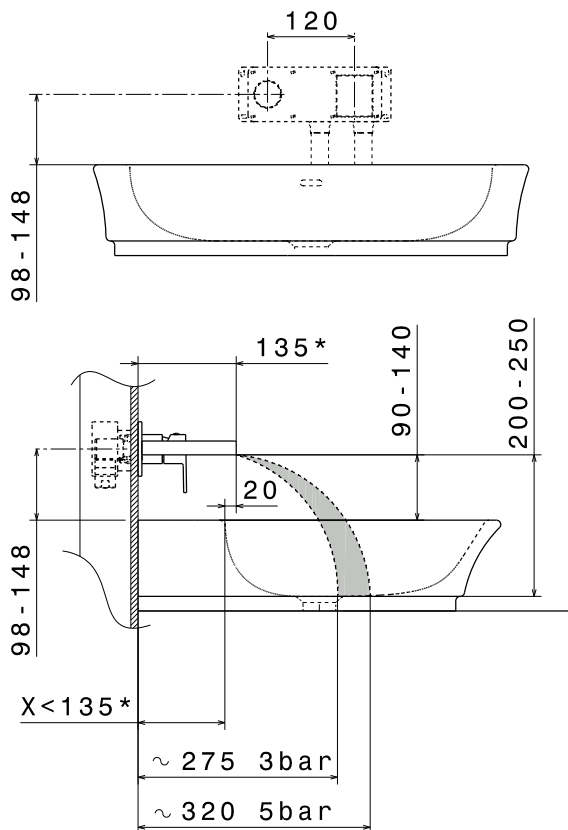
ADVERTENCIAS PARA EL USO Y MANUTENCIÓN

- El presente manual es parte integrante del producto.
- Es necesario guardar el manual en buen estado y durante todo el ciclo de vida del producto.
- Les aconsejamos que lean con cuidado el presente manual y todas las disposiciones contenidas antes de utilizar e instalar el producto.
- La instalación tendrá que ser efectuada por personal calificado conformemente a los reglamentos en vigor.
- El constructor declina todo tipo de responsabilidad en caso de utilización del producto con finalidades diferentes de aquellas previstas.
- No tiren los restos de los embalajes al medio ambiente. No creen obstáculos de ninguna forma el pasaje de agua.
- Eviten, de todas formas, la utilización de esponjas metálicas o abrasivas o detergientes o productos abrasivos que podrían perjudicar las superficies.
- Sobre todo en caso de nuevas instalaciones, para evitar que impurezas o residuos puedan alcanzar el interior del grifo causando problemas de funcionamiento, purgar la instalación antes de poner en funcionamiento el producto.
- Limpian exclusivamente con agua y jabón. Enjuaguen abundantemente y sequen con un trapo limpio.
- Se recomienda, para una mayor duración del mezclador y su cartucho, la instalación de filtros agua arriba del mezclador.

66530E



- I** **ATTENZIONE:** Leggere attentamente le istruzioni prima di procedere all'installazione del prodotto. In fase d'installazione il rispetto delle quote indicate garantisce l'assenza di eventuali schizzi d'acqua al di fuori della ceramica.
Newform Spa non risponderà a fronte di eventuali reclami dovuti all'inosservanza di tali indicazioni.
- GB** **WARNING:** Please read carefully the instructions before proceeding to the installation of the product. A wrong walling of the concealed part won't allow the correct installation of the external parts of the tap.
Newform S.p.A. won't be responsible in case of possible errors during the walling phase.
- F** **ATTENTION:** Merci de lire attentivement les instructions avant de procéder à l'installation du produit. Le respect des parts indiquées pendant l'installation garantit l'absence d'éventuelles éclaboussures d'eau hors la céramique.
Newform Spa ne répondra pas de réclamations éventuelles dû à l'inobservance de ces indications.
- D** **HINWEIS:** Die Bedienungsanleitungen aufmerksam durchlesen bevor man den Produkt installiert. Die Einhaltung der angegebenen Werte bei der Installation gewährt die Freiheit von eventuellen Wasserskizzen außerhalb der Keramikware.
Newform S.p.a. wird nicht für eventuelle Reklamationen verantwortlich sein, die zur Nichteinhaltung der obengenannten Hinweise zurückzuführen sind.
- E** **CUIDADO:** Leer atentamente las instrucciones antes de proceder a la instalación del producto. En fase de instalación, es fundamental respetar los rangos indicados para evitar las salpicaduras de agua fuera de la cerámica.
Newform S.p.A. no responderá por eventuales reclamaciones debidas al incumplimiento de estas indicaciones.



I FASE 1 Fissaggio e connessione miscelatore

Togliere la protezione in plastica del miscelatore come indicato in figura. Rimuovere l'intera protezione fino al punto di rottura indicato.

GB PHASE 1 Mixer fastening and connection

Remove the plastic protection of the mixer as shown in the figure. Remove the entire protection up to the indicated breaking point.

F ÉTAPE 1 Fixation et connexion mitigeur

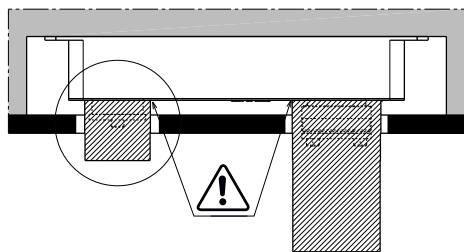
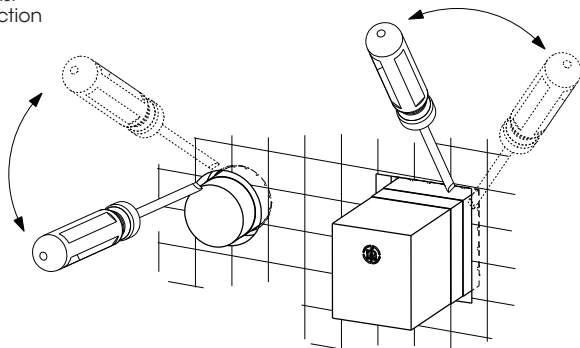
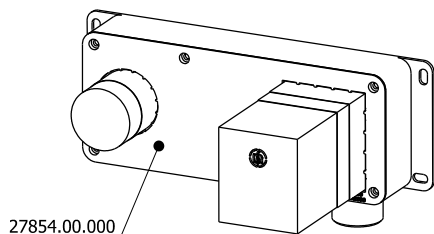
Enlever la protection en plastique du mitigeur ainsi qu'indiqué dans la figure. Retirez toute la protection jusqu'au point de rupture indiqué.

D SCHRITT 1 Montage und Verbindung des Mischers

Der Plastikschutz vom Mischer wegnehmen, wie es im Bild dargestellt ist. Entfernen Sie den gesamten Schutz bis zur angegebenen Bruchstelle.

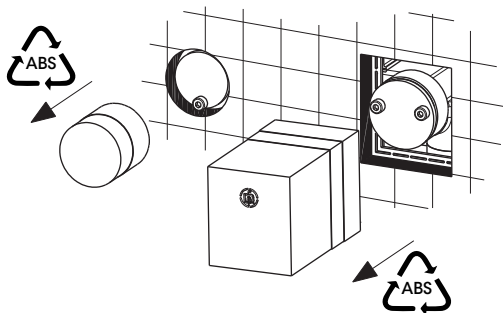
E FASE 1 Fijación y conexión mezclador

Quitar la protección de plástico del mezclador, como indicado en la figura. Retire toda la protección hasta el punto de ruptura indicado.



PUNTO DI ROTTURA
BREAKING POINT
POINT DE RUPTURE
BRUCHSTELLE
PUNTO DE RUPTURA

PROTEZIONE DA RIMUOVERE
PROTECTION TO REMOVE
PROTECTION À ENLEVER
SCHUTZ ZUM ENTFERNEN
PROTECCIÓN PARA RETIRAR



FILLO DEL RIVESTIMENTO ESTERNO
LINE OF THE EXTERNAL FACING
FIL DU REVETEMENT EXTERNE
AUSSENVERKLEIDUNG
BORDE DE REVESTIMIENTO EXTERNO

I FASE 1 Fissaggio parti esterne

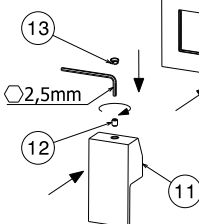
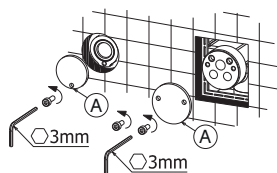
SVITARE LE VITI E RIMOVERE I TAPPI (A). INSERIRE IL DECORO CON BOCCA E RACCORDO PREMONTATO (1) NELLA PARTE INCASSATA, FISSANDOLO CON LA VITE (2) IN DOTAZIONE E APPLICARE IL TAPPINO DI COPERTURA (3). INTERPONENDO LA GUARNIZIONE (4) FISSARE LA BOCCOLA (5) PER MEZZO DELLE 2 VITI (6) FORNITE NELLA CONFEZIONE. INSERIRE LA CARTUCCIA (7), AVVITARE LA GHIERA DI FISSAGGIO (8) ED INSERIRE IL CAPPUCCIO (9). *Per una corretta chiusura della ghiera di fissaggio (8), si consiglia di utilizzare una chiave dinamometrica con un serraggio di 12-13 Nm.* PROCEDERE QUINDI CON L'INSTALLAZIONE DEL DECORO (10), MONTARE LA MANIGLIA (11) SULLA CARTUCCIA (7) FISSANDOLA CON IL GRANO DI FISSAGGIO (12) E METTERE IL TAPPINO (13) DI COPERTURA.

GB PHASE 1 Fastening external parts

UNSCREW THE SCREWS AND REMOVE THE CAPS (A). INSTALL THE COVER PLATE WITH PRE MOUNTED SPOUT AND HOSE (1) IN THE CONCEALED PART, FIXING IT WITH ITS OWN SCREW (2) AND APPLY THE COVER CAP (3). BY INTERPOSING THE GASKET (4) FIX THE BUSH (5) THROUGH THE 2 SCREWS (6) SUPPLIED IN THE BOX. INSERT THE CARTRIDGE (7), SCREW THE FASTENING RING-NUT (8) AND INSERT THE CAP (9). *For a correct fixing of the fastening ring-nut (8), we recommend to use a dynamometric wrench with a torque of 12-13 Nm.* THEN PROCEED WITH INSTALLATION OF DECOR PLATE (10), ASSEMBLE THE HANDLE (11) ON THE CARTRIDGE (7) SECURE WITH THE FIXINGSCREW (12) AND PUT THE COVER CAP (13).

F ÉTAPE 1 Fixation pièces extérieures

DÉVISSEZ LES VIS ET RETIREZ LES CAPUCHONS (A). PLACER L'EMBASE AVEC BEC ET RACCORD DÉJÀ MONTÉS (1) DANS LA PARTIE ENCASTRÉE, EN LA FIXANT AVEC LA VIS (2) EN DOTATION; PLACER LE BOUCHON DE COUVERTURE (3). EN INTERPOSANT LA JOINT (4) FIXER LA BOUCLE (5) AVEC LES DEUX VIS (6) FOURNIS DANS L'EMBALLAGE. INSÉRER LA CARTOUCHE (7) VISSER L'EMBOUT DE FIXATION (8) ET INSÉRER LE BOUCHON (9). *Pour une fermeture correcte de l'embout de fixation (8), on conseille d'utiliser une clé dynamométrique avec un serrage de 12-13 Nm.* PROCÉDER DONC AVEC L'INSTALLATION DE LA PLAQUE MURALE (10), MONTER LA POIGNÉE (11) SUR LA CARTOUCHE (7) EN LA FIXANT AVEC LE GRAIN DE FIXATION (12), ET METTRE LE BOUCHON (13) DE COUVERTURE.

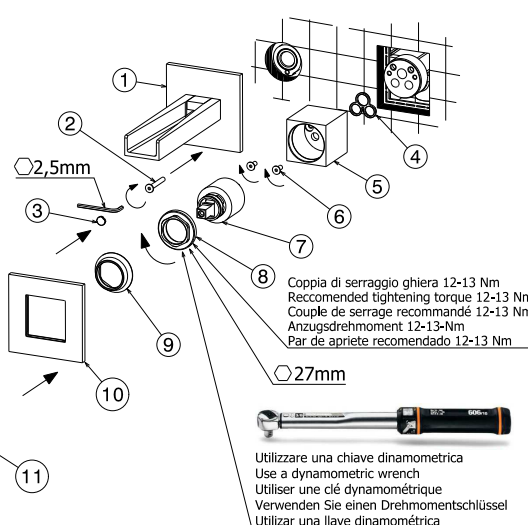


D SCHRITT 1 Befestigung außerhalb befindlich Stücke

LÖSEN SIE DIE SCHRAUBEN UND ENTFERNEN SIE DIE KAPPEN (A). DIE DEKORPLATTE MIT VORMONTIERTEM AUSLAUF UND VERBINDUNG (1) IN DEN UP-TEIL HINEINSTECKEN, INDEM MAN SIE MITTELS DER VORHANDENEN SCHRAUBE (2) BEFESTIGT UND DIE ABDECKUNGSKAPPE (3) ANBRINGEN. DIE BUCHE (5) MITTELS DER ZWEI VORHANDENEN SCHRAUBEN (6) BEFESTIGEN, INDEM MAN DIE DICHTUNG (4) ZWISCHENLEGT. DIE KARTUSCHE (7) EINFÜHREN UND DIE NUTMUTTER (8) ANSCHRAUBEN, UND DIE KAPPE (9) EINFÜHREN. *Zu einem korrekten Schluss der Nutmutter (8), wird es empfohlen, einen Dynamome terschlüssel mit Spannung von 12-13 Nm. zu verwenden.* DANACH DIE DEKORPLATTE (10) INSTALLIEREN, DEN HEBEL (11) AUF DIE KARTUSCHE (7) MONTIEREN, INDEM MAN DIESEN MIT DEM BEFESTIGUNGSDÜBEL (12) BEFESTIGT; DIE KAPPE (13) DAZU LEGEN.

E FASE 1 Fijación partes exteriores

DESENOSCAR LOS TORNILLOS Y QUITAR LAS TAPAS (A). INSTALAR BASE CUADRA, CAÑO Y RACOR PREMONTADO (1) EN LA PARTE ENCASTRE, FIJAR CON LA ROSCA (2) INCLUIDA Y PONER LA TAPITA CUVRE-ROSCA (3). CON LA INTERPOSICIÓN DE LA JUNTA (4) JAR EL CASQUILLO (5) CON LAS 2 ROSCAS (6) INCLUIDAS EN EL PAQUETE. INSERTAR EL CARTUCHO (7), APIETAR LA TUERCA DE BLOQUEO (8) Y INSERTAR LA TAPITA (9). *Para un correcto cierre de la tuerca de bloqueo (8), se recomienda utilizar una llave dinámométrica con una torsión de 12-13 Nm.* PROCEDER CON LA INSTALACIÓN DEL EMBELLECEDOR (10), INSTALAR LA MANETA (11) SOBRE EL CARTUCHO (7) CON EL GRANO (12) Y PONER LA TAPA (13) DE COBERTURA.



I INTERVENTI DI MANUTENZIONE

SOSTITUZIONE CARTUCCIA

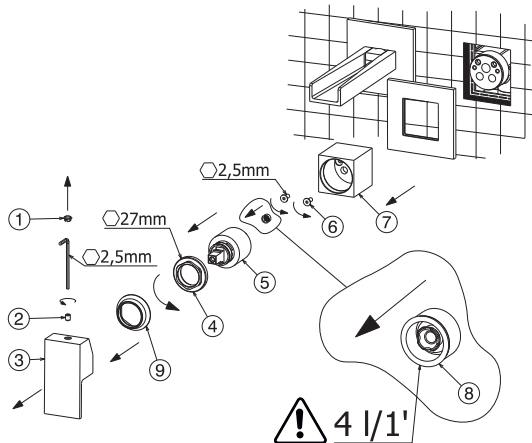
Togliere il tappino (1), svitare la vite fissaggio (2) e estrarre la maniglia (3). Togliere il cappuccio (9), svitare la ghiera di fissaggio (4) e togliere la cartuccia (5).

PULIZIA E/O SOSTITUZIONE DEL RIDUTTORE DI PORTATA

Togliere il tappino (1), svitare la vite fissaggio (2) e estrarre la maniglia (3). Togliere il cappuccio (9), svitare la ghiera di fissaggio (4) e togliere la cartuccia (5). Svitare le due viti (6), rimuovere la boccola (7) e togliere a questo punto il riduttore di portata (8), soffiare per eliminare eventuali residui di sporco ed eventualmente provvedere alla sua sostituzione.

MANTENIMENTO

Si raccomanda inoltre di eseguire la pulizia dei rubinetti esclusivamente con acqua e sapone, evitando l'impiego di detersivi abrasivi (in polvere o liquidi), spugne abrasive o altri prodotti contenenti alcool, acidi od altre sostanze aggressive. La Newform s.p.a. non risponderà dei danni causati dall'inosservanza di tali regole.



GB MAINTENANCE

CARTRIDGE REPLACEMENT

Remove the plug (1), unscrew the fastening screw (2) and remove the handle (3). Remove the cap (9), unscrew the fastening ring nut (4) and remove the cartridge (5).

MAINTENANCE AND REPLACEMENT OF THE FLOW REGULATOR

Remove the plug (1), unscrew the fastening screw (2) and remove the handle (3). Remove the cap (9), unscrew the fastening ring nut (4) and remove the cartridge (5). Unscrew the 2 screw (6), remove the bush (7) and remove the flow regulator (8), blow inside in order to remove the dirty and, in case, provide to replace the same.

MAINTENANCE

In addition we recommend cleaning the taps exclusively with water and soap, avoiding using abrasive detergents (in powder or liquid), abrasive sponges or other products containing alcohol, acids or other aggressive substances. Newform s.p.a. will not respond to any damages caused by failure to observe the above rules.

F INTERVENTIONS D'ENTRETIEN

REMPACEMENT CARTOUCHE

Enlever le bouchon (1), dévisser la vis de fixation (2) et extraire la poignée (3). Enlever le bouchon (9), dévisser la virole de fixation (4) et enlever la cartouche (5).

NETTOYAGE ET/OU REMPLACEMENT DU RÉDUCTEUR DE DÉBIT

Enlever le bouchon (1), desserrer la vis de fixation (2) et extraire la poignée (3). Enlever le bouchon (9), dévisser la virole de fixation (4) et enlever la cartouche (5). Desserrer les deux vis (6), enlever la boucle (7) et maintenant enlever le réducteur de débit (8), le soufer pour expulser des impureté et éventuellement le remplacer.

ENTRETIEN

On recommande en plus d'effectuer le nettoyage des robinets exclusivement avec de l'eau et du savon, évitant l'emploi de détergents abrasifs (en poudre ou liquides), d'éponges abrasives ou d'autres produits contenant de l'alcool, des acides ou d'autres substances agressives. La Maison Newform s.p.a. ne répond pas des dommages causés par l'inobservation de ces règles.

D INSTANDHALTUNG

WECHSEL DER KARTUSCHE

Den Stöpten (1) entfernen, die Befestigungsschraube (2) abschrauben und den Handgriff (3) herausnehmen. Die Kappe (9) entfernen, den Befestigungsring (4) abschrauben und die Kartusche (5) entfernen.

REINIGUNG UND ERSETZUNG DES DURCHFLUSSREDUZIERERS

Den Stöpten (1) entfernen, die Befestigungsschraube (2) abschrauben und den Handgriff (3) herausnehmen. Die Kappe (9) entfernen, den Befestigungsring (4) abschrauben und die Kartusche (5) entfernen. Die zwei Schrauben (6) abschrauben, die Buchse (7) wegnehmen und danach den Durchflussreduzierer (8) herausnehmen, blasen Sie diesen, um eventuelle Schmutzrückstände zu beseitigen und falls nötig ersetzen Sie diesen Teil.

INSTANDSETZUNG

Es ist überdies ratsam, die Hähne nur mit Wasser und Seife zu reinigen, und keine abrasive Reinigungsmittel (in Pulver bzw. Flüssigkeit), schleifende Schwämme oder weitere Produkte, die Alkohol, Säuren oder aggressive Stoffe enthalten, zu verwenden. Die Firma Newform S.p.A. haftet nicht für Schäden, die durch Nichtbeachtung solcher Vorschriften verursacht werden.

E MANTENIMIENTO

REEMPLAZO DEL CARTUCHO

Quitar el tapón (1), destornillen el tornillo de jación (2) y extraigan la maneta (3). Quitan la tapita (9), destornillen la virola de jación (4) y remuevan el cartucho (5).

LIMPIADURA Y/O SUSTITUCIÓN DEL REDUCTOR DE CAUDAL

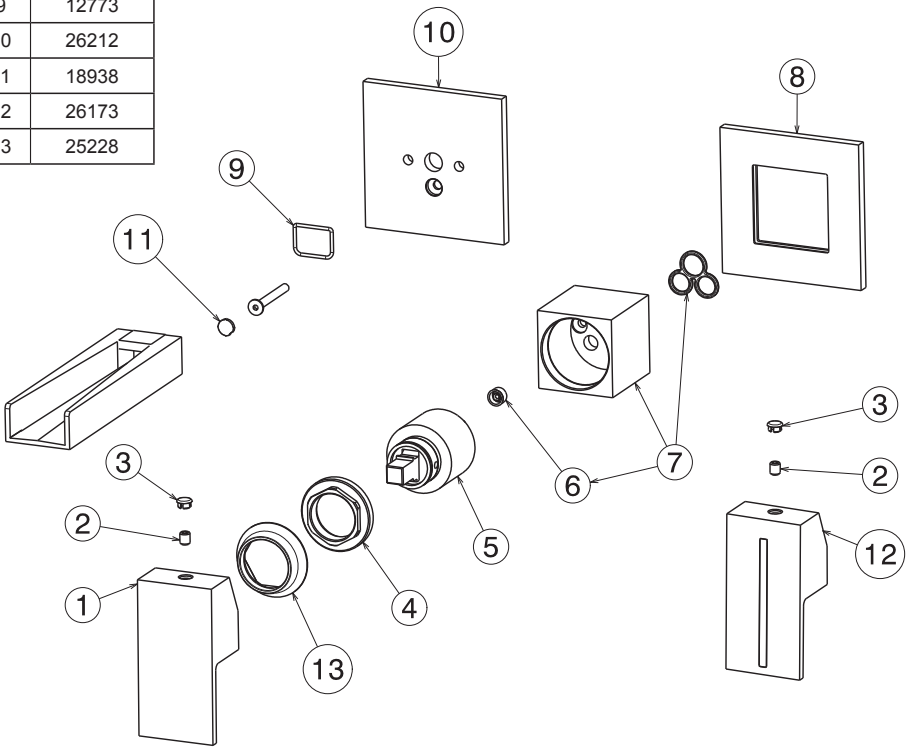
Quitar la tapita cubre-rosca (1), destornillar la rosca de fijación (2) y extraer la maneta (3). Quitan la tapita (9), destornillen la virola de fijación (4) y quitar el cartucho (5). Destornillar las dos roscas (6), quitar el cuerpo cuadrado (7) y luego quitar el reductor de caudal (8), soplar para eliminar cualquier resto de suciedad y si necesario sustituirlo.

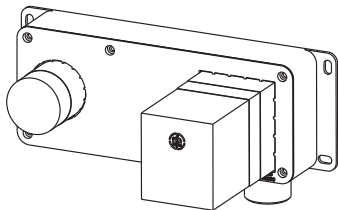
MANTENIMIENTO

Les recomendamos, además, que limpien los grifos utilizando exclusivamente agua y jabón, evitando el empleo de detergentes abrasivos (en polvo o líquidos), esponjas abrasivas u otros productos que contienen alcohol, ácidos u otras sustancias agresivas. La Newform s.p.a. no responderá de los daños causados por el incumplimiento de tales reglas.

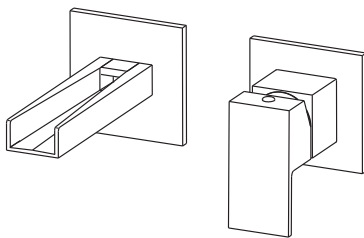
66530E

1	26172
2	10698
3	15652
4	25227
5	14720
6	15717
7	26271
8	18438
9	12773
10	26212
11	18938
12	26173
13	25228





27854.00.000

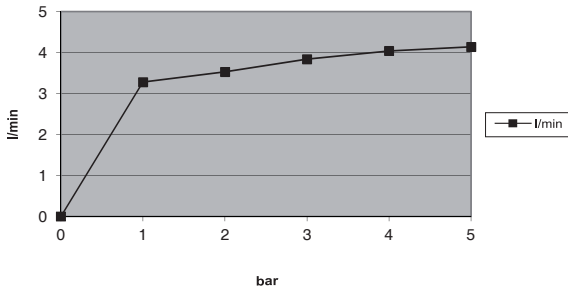


66530E

<i>pressione</i>	<i>portata</i>
<i>pressure</i>	<i>flow rate</i>
<i>pression</i>	<i>débit</i>
<i>Druck</i>	<i>Wasserströmung</i>
<i>presión</i>	<i>caudal</i>
<i>(bar)</i>	<i>(l/min)</i>

0	0
1	3,28
2	3,53
3	3,84
4	4,04
5	4,14

27854 + 66530E (4L)



I SMALTIMENTO DELL'IMBALLAGGIO



Non disperdere gli imballaggi o parti di essi nell'ambiente.

I sacchetti di plastica, in particolare, possono essere fonte di asfissia per i bambini.

Vi invitiamo a separare i diversi materiali dell'imballaggio in base ai simboli della raccolta differenziata, per effettuare in modo corretto il riciclo e il recupero.

SMALTIMENTO DEI COMPONENTI A FINE VITA



Non disperdere nell'ambiente l'articolo o i suoi componenti.

Vi preghiamo di seguire le istruzioni, ove presenti, per la corretta separazione dei materiali e la relativa differenziazione dei rifiuti.



Particolare attenzione deve essere posta alle parti identificate con il simbolo del cassonetto crociato, che non devono essere smaltite coi rifiuti domestici, ma essere destinate ad un centro di raccolta per i rifiuti da apparecchiature elettriche ed elettroniche (RAEE).

GB PACKAGING DISPOSAL



Don't dispose the packaging or parts of it in the environment.

Plastic bags in particular can be source of asphyxia for children.

Please, separate the different packaging materials according to the symbols of the waste sorting, in order to carry out correctly the recycle and the recovery.

DISPOSAL OF THE EOL COMPONENTS



Don't dispose the article and its components in the environment.

Please observe the instructions, where present, for the correct separation of the materials and their related separate waste collection.



Particular attention should be paid to the parts identified with the crossed-out waste bin symbol, which don't have to be disposed with household waste but destined to a waste collection center for electrical and electronic appliances (WEEE).

F ÉLIMINATION DE L'EMBALLAGE



Ne disperser pas l'emballage ou ces parties dans l'environnement.

Les sacs en plastique, en particulier, peuvent être une source d'asphyxie chez les enfants.

Nous vous invitons à séparer les différents matériaux d'emballage selon les symboles du tri sélectif pour effectuer le recyclage et la récupération correctement.

ÉLIMINATION DES COMPOSANTS EN FIN DE VIE



Ne disperser pas l'article ou ses composants dans l'environnement.

Nous vous prions d'observer les instructions, si présentes, pour la séparation correcte des matériaux et la différenciation relative des déchets.



Une attention particulière doit être mise aux pièces identifiées par le symbole de la poubelle barrée, qui ne doit pas être éliminée avec les déchets ménagers, mais doit être envoyée à un centre de collecte des déchets d'équipements électriques et électroniques (DEEE).

D ENTSORGUNG DER VERPACKUNG



Die Verpackungsmaterialien und Teile dieser müssen umweltgerecht entsorgt werden.

Insbesondere Plastiktüten stellen eine Gefahr für Kinder dar, da sie daran erstickten können.

Wir bitten Sie, die unterschiedlichen Verpackungsmaterialien entsprechend der Symbole der Abfalltrennung zu sortieren, um Recycling und Verwertung korrekt durchzuführen.

ENTSORGUNG DER BESTANDTEILE AM ENDE DER LEBENSDAUER



Die Produkte und deren Bestandteile müssen umweltgerecht entsorgt werden.

Wir bitten Sie die gegebenenfalls vorhandenen Anweisungen für die korrekte Trennung von Materialien und die entsprechende Differenzierung von Abfallprodukten zu befolgen.



Eine besondere Aufmerksamkeit muss den Bestandteilen mit einem Symbol des gekreuzten Behälters gewidmet werden, die nicht mit dem Hausmüll entsorgt werden dürfen, sondern für ein Sammelzentrum für Elektro- und Elektronik-Altgeräte (WEEE) bestimmt sind.

E ELIMINACIÓN DEL EMBALAJE



No esparcen los embalajes o partes de ellos en el medio ambiente.

Las bolsas de plástico, particularmente, pueden ser causa de asfixia de los niños.

Les invitamos a separar los diferentes materiales del embalaje según los símbolos de la recogida selectiva para efectuar de manera correcta el reciclaje y la recuperación.

ELIMINACIÓN DE LOS COMPONENTES A FINAL DE SU VIDA ÚTIL



No diseminen en el medio ambiente el artículo o sus componentes.

Les rogamos que sigan las instrucciones, si las hay, para la correcta separación de los materiales y la consecuente diferenciación de los residuos.



Pongan un cuidado particular en las partes contrasñeadas por el cubo tachado que no tienen que ser eliminadas junto a los residuos domésticos, sino entregadas a un centro de recogida para los residuos de aparatos eléctricos o electrónicos (RAEE).

NEWFORM S.p.A.

via Marconi, 25/A - Frazione Vintebbio - 13037 Serravalle Sesia - (VC) Italy
Tel. +39/0163452011 (r.a.) Fax Amministrativo +39/0163458983 - Fax Commerciale +39/0163459745
www.newform.it newform@newform.it