

 – newform

NIO

istruzioni
instructions
instructions de montage
Bedienungsanleitung
instrucciones
инструкции
instruktioner
使用说明

تعليمات



68900 - 68901

AVVERTENZE PER L' USO E LA MANUTENZIONE

- Il presente manuale è parte integrante del prodotto.
- È necessario conservarlo in buono stato e per tutto il ciclo di vita del prodotto.
- Vi consigliamo di leggere attentamente il presente manuale e tutte le disposizioni ivi contenute prima di utilizzare e installare il prodotto.
- L'installazione dovrà essere effettuata da personale qualificato, conformemente ai regolamenti in vigore.
- Per tutti gli articoli da incasso, testare l'impianto (entrate/uscite), prima di completare il rivestimento esterno.
- Il costruttore declina ogni responsabilità in caso di utilizzazione del prodotto con finalità diverse da quelle previste.
- Non disperdere resti di imballaggio nell'ambiente.
- Non creare ostacoli al passaggio dell'acqua.
- Evitare, in ogni caso, l'utilizzo di spugne metalliche o abrasive o di detersivi o prodotti abrasivi che potrebbero danneggiare le superfici.
- Soprattutto nel caso di nuove installazioni, onde evitare che impurità o detriti possano giungere all'interno della rubinetteria dando origine a problemi di funzionamento, spurgare l'impianto prima di mettere in esercizio i prodotti.
- Pulire esclusivamente con acqua e sapone. Risciacquare abbondantemente e asciugare con un panno morbido.
- Si consiglia, per una più lunga durata del miscelatore e della cartuccia, l'installazione di rubinetti filtro a monte del miscelatore.

WARNINGS FOR THE USE AND MAINTENANCE

- This manual is an integral part of the product.
- Keep it in good conditions and at hand throughout product's life.
- We recommend reading carefully this manual and all the instructions contained before using and installing the product.
- The installation should be made by qualified staff in compliance with regulations in force.
- As concerns the built-in items, test the system (inlets/ outlets) before completing the external covering.
- The manufacturer is not liable in case of use of the product with purposes other than those provided for.
- Do not leave the residues of the packaging in the home environment.
- Do not hinder the water flow.
- Totally avoid using metallic or abrasive sponges and detergents or abrasive products in order not to damage the surfaces.
- Especially with new installations, in order to prevent impurities or debris penetrating into the tap and causing working problems, purge the system before activating the mixer.
- Clean only with water and soap. Carefully rinse and dry with a soft cloth.
- In order to maintain the mixer and its cartridge in the best and long-lasting conditions, we suggest to fit under-top valves with filter.

AVERTISSEMENTS POUR L'UTILISATION ET ENTRETIEN

- Ce manuel est une partie intégrante du produit.
- Il faut le conserver en bon état et à portée pendant tout le cycle de vie du produit.
- Nous conseillons de lire attentivement ce manuel et toutes les consignes qui s'y trouvent avant d'utiliser et d'installer le produit.
- L'installation devra être effectuée par du personnel qualifié et conformément aux réglementations en vigueur.
- En cas de tous les articles à encasturer, tester le système (entrées/sorties) avant de terminer le revêtement externe.
- Le constructeur décline toute responsabilité en cas d'utilisation du produit dans des buts différents de ceux prévus.
- Ne pas abandonner les résidus de l'emballage dans l'environnement domestique.
- Ne pas faire obstacle au passage de l'eau.
- Éviter absolument d'utiliser des éponges métalliques ou abrasives et des détergents ou produits abrasifs afin de ne pas abîmer les surfaces.
- Surtout en cas de nouvelles installations, et afin d'éviter que des impuretés ou des débris arrivent à l'intérieur du robinet et causer des problèmes de fonctionnement, purger le système avant d'activer les produits.
- Nettoyer uniquement à l'eau et au savon. Rincer soigneusement et sécher avec un chiffon doux.
- On conseille, pour une plus longue durée du mitigeur et de la cartouche, l'installation de robinets filtre sur les flexibles/tuyaux de raccordement.

HINWEISE FÜR DIE VERWENDUNG UND REINIGUNG

- Das vorliegende Handbuch ist Bestandteil des Produktes.
- Es soll im Handbereich und in perfektem Zustand während des ganzen Lebenszyklus des Produktes aufbewahrt werden.
- Es ist empfehlenswert, das vorliegende Handbuch und alle darin enthaltenen Informationen sorgfältig zu lesen, bevor das Produkt zu montieren und anzuschauen.
- Die Montage soll von Fachpersonal unter Beachtung der gültigen Vorschriften durchgeführt werden.
- Bei allen Einbaueinheiten ist es ratsam, dass man die Anlage auf korrekte Funktionstätigkeit überprüft (Eingänge/Ausgänge) überprüft, bevor man die externe Verkleidung vervollständigt.
- Der Hersteller lehnt jegliche Verantwortung für die unsachgemäße Verwendung des Produktes ab.
- Keine Rückstände der Verpackung im Haushaltsbereich unbewacht lassen.
- Die Wasserdurchgänge nicht verstopfen.
- Keine Metall- bzw. Abrasive schwammen, Reinigungsmittel und Schleifmittel verwenden, um zu vermeiden, dass die Oberfläche beschädigt wird.
- Vorallem, wenn es sich um neue Installationen handelt sollte man, bevor man die neuen Produkte in Betrieb nimmt, die Anlage reinigen, um zu verhindern, dass Verunreinigungen und Ablagerungen in die Armaturen gelangen, welche Funktionsstörungen verursachen könnten.
- Nur mit Wasser und Seife reinigen, sorgfältig ausspülen und mit einem weichen Tuch austrocknen.
- Zu einer längeren Dauer des Mischers und der Kartusche, wird es empfohlen, Unterfisch-Filterhähne zu installieren.

ADVERTENCIAS PARA EL USO Y MANUTENCIÓN

- El presente manual es parte integrante del producto.
- Es necesario guardar el manual en buen estado y durante todo el ciclo de vida del producto.
- Les aconsejamos que lean con cuidado el presente manual y todas las disposiciones contenidas antes de utilizar e instalar el producto.
- La instalación tendrá que ser efectuada por personal calificado conformemente a los reglamentos en vigor.
- Antes de finalizar el revestimiento exterior, ensayen la instalación (entradas / salidas) de todos los artículos por empotrar.
- El constructor declina todo tipo de responsabilidad en caso de utilización del producto con finalidades diferentes de aquellas previstas.
- No tiren los restos de los embalajes al medio ambiente.
- No creen obstáculos de ninguna forma el pasaje de agua.
- Eviten, de todas formas, la utilización de esponjas metálicas o abrasivas o detersivos o productos abrasivos que podrían perjudicar las superficies.
- Sobre todo en caso de nuevas instalaciones, para evitar que impurezas o residuos puedan alcanzar el interior del grifo causando problemas de funcionamiento, purgar la instalación antes de poner en funcionamiento el producto.
- Limpie exclusivamente con agua y jabón. Enjuague abundantemente y sequen con un trapo limpio.
- Se recomienda, para una mayor duración del mezclador y su cartucho, la instalación de filtros agua arriba del mezclador.

RU РЕКОМЕНДАЦИИ ПО ЭКСПЛУАТАЦИИ И ТЕХНИЧЕСКОМУ ОБСЛУЖИВАНИЮ

- Данное руководство является неотъемлемой частью изделия.
- Необходимо хранить его в хорошем состоянии на протяжении всего срока службы изделия.
- Мы рекомендуем внимательно прочитать это руководство и все содержащиеся в нем инструкции перед использованием и установкой изделия.
- Установка должна выполняться квалифицированным персоналом в соответствии с действующими правилами.
- Необходимо протестировать работу системы входа/выхода воды всех встроенных элементов до завершения внешней отделки.
- Производитель снимает с себя всякую ответственность в случае использования продукта в целях, отличных от предусмотренных.
- Не выбрасывайте упаковку в окружающую среду.
- Не создавайте препятствий потоку воды.
- Избегайте использования металлических или абразивных губок или абразивных моющих средств, которые могут повредить поверхность.
- Попадания грязи или посторонних предметов в смесители особенно в новых установках, может привести к проблемам функционирования. Прочистите систему перед вводом изделий в эксплуатацию.
- Чистить только водой с мылом. Тщательно промыть и высушить мягкой тканью.
- Чтобы продлить срок службы смесителя и картриджа, мы рекомендуем устанавливать фильтры перед смесителем.

SV VARNINGAR BETRÄFFANDE ANVÄNDNING OCH UNDERHÅLL

- Denna manual är en integrerad del av produkten.
- Den måste förvaras i gott skick och under hela produktens livslängd.
- Det rekommenderas att du noggrant läser denna manual och alla bestämmelserna i den, innan du använder och installerar produkten.
- Installationen ska utföras av kvalificerad personal i överensstämmelse med gällande förordningar.
- För alla inbyggnadsartiklar måste systemet (ingångar/utgångar) testas, innan den yttre beläggningen slutförs.
- Tillverkaren avsägar sig allt ansvar för användning av produkten i andra syften än de, som förutsätts.
- Kasserat inte förpackningsrester i miljön.
- Skapa inte hinder för vattnets passage.
- Undvik, i vilket fall som helst, användning av svampar i metall, eller som skulle kunna nöta, eller nötande rengöringsmedel eller produkter, som skulle kunna skada ytorna.
- Framför allt, vid nya installationer, för att förhindra att smuts eller skräp skulle kunna tränga in på kranarnas insida och ge upphov till problem vid användning, ska systemet tappas ur innan produkten tas i bruk.
- Rengör uteslutande med tvål och vatten. Skölj rikligt och torka med en mjuk trasa.
- För att blandaren och patronen ska vara så länge som möjligt, rekommenderas det att du installerar filterkranar ovanför blandaren.

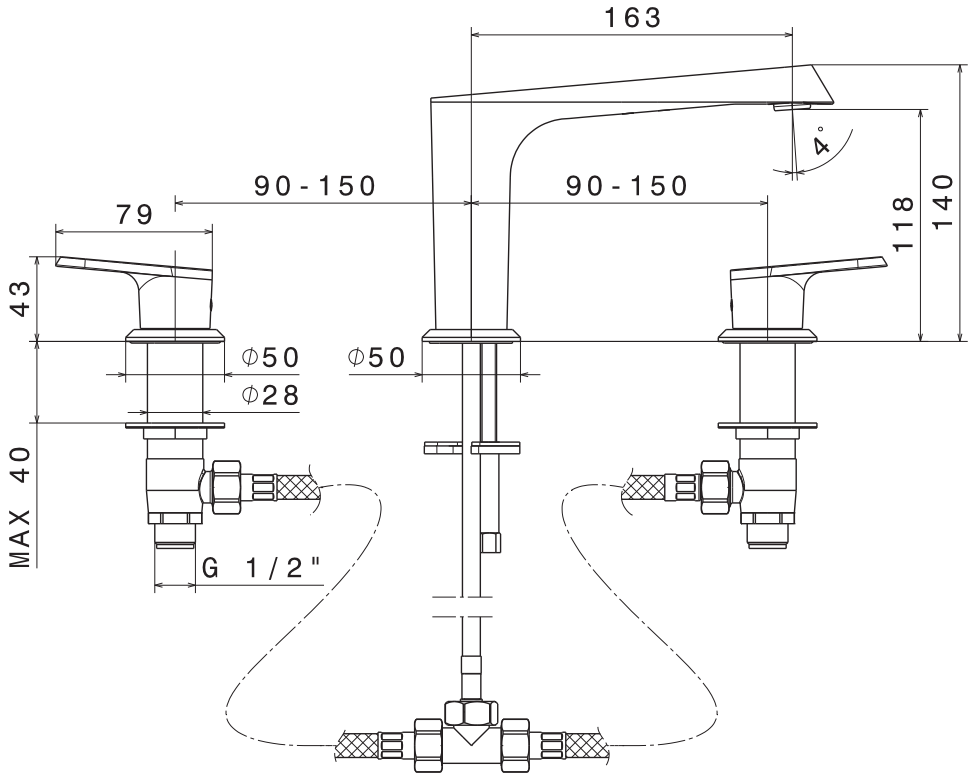
ZH 使用及维护说明

- 本手册是产品完整不可分割的一部分。
- 在产品整个使用寿命期间，请妥善保管手册。
- 使用和安装产品前，请仔细阅读本手册，了解手册全部内容。
- 产品安装必须由具有资质的人员操作，同时遵守现行规范要求。
- 外部墙面完成前，所有入墙安装部件均需测试装置（入口/出口）运行。
- 如将产品用于制造商规定用途之外的其他用途而造成损失，制造商概不承担任何责任。
- 切勿将剩余包装材料丢弃在环境中。
- 切勿阻挡水流通道。
- 无论何种情况，避免使用金属海绵、研磨性洗涤剂或产品，以免损伤产品表面。
- 尤其是在产品首次安装后，应避免杂质或碎屑进入管道内部，从而造成运行故障，为此，产品运行前应先将设备内部清洗干净。
- 仅可使用水和肥皂清洁产品。随后用足量清水冲洗，最后再用软布擦干。
- 为使混合器和滤芯能够长期使用，建议将水龙头滤网安装在混合器的上游。

AR تحذيرات الاستخدام والصيانة

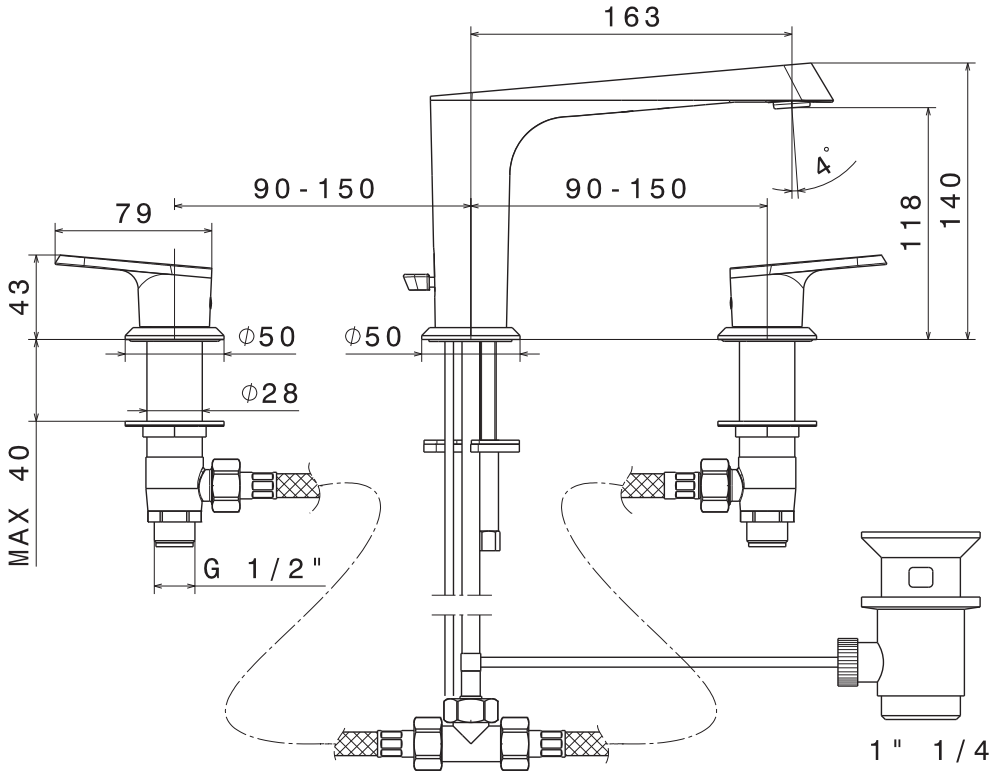
- هذا الدليل جزء لا يتجزأ من المنتج.
- يجب أن يبقى لديك في حالة جيدة وطول دورة حياة المنتج.
- ننصحك بقراءة هذا الدليل بعناية وجميع الأحكام الواردة فيه قبل استخدام المنتج وتركيبه.
- يجب أن يتم التركيب بالاستعانة بموظفين مؤهلين، بما يتوافق مع اللوائح المعمول بها.
- بالنسبة لجميع العناصر المدمجة، قم باختبار النظام (المدخل/المخرج) قبل استكمال التكبسة الخارجية.
- لا تتحمل الشركة المصنعة أي مسؤولية في حالة استخدام المنتج لأغراض أخرى غير تلك المتوقعة منه.
- لا تتخلص من بقايا مواد التعبئة والتغليف في البيئة.
- لا تضع عقيات أمام مرور الماء.
- في أي حال، تجنب استخدام قطع الإسفنج أو المنظفات المعدنية أو الكاشطة أو المنتجات الكاشطة التي قد تلتف الأسطح.
- خاصة في حالة التركيبات الجديدة، ولمنع الشوائب أو الحطام من الوصول إلى داخل الصنابير مما يؤدي إلى حدوث مشاكل في التشغيل، قم بتطهير النظام قبل تشغيل المنتجات.
- نظف المنتج بالماء والصابون فقط. اشطفه جيدًا، وجففه بقطعة قماش ناعمة.
- للحصول على عمر أطول للخلاط والخرطوشة، يوصى بتركيب صنابير مرشحة في اتجاه تيار الخلاط.

68900

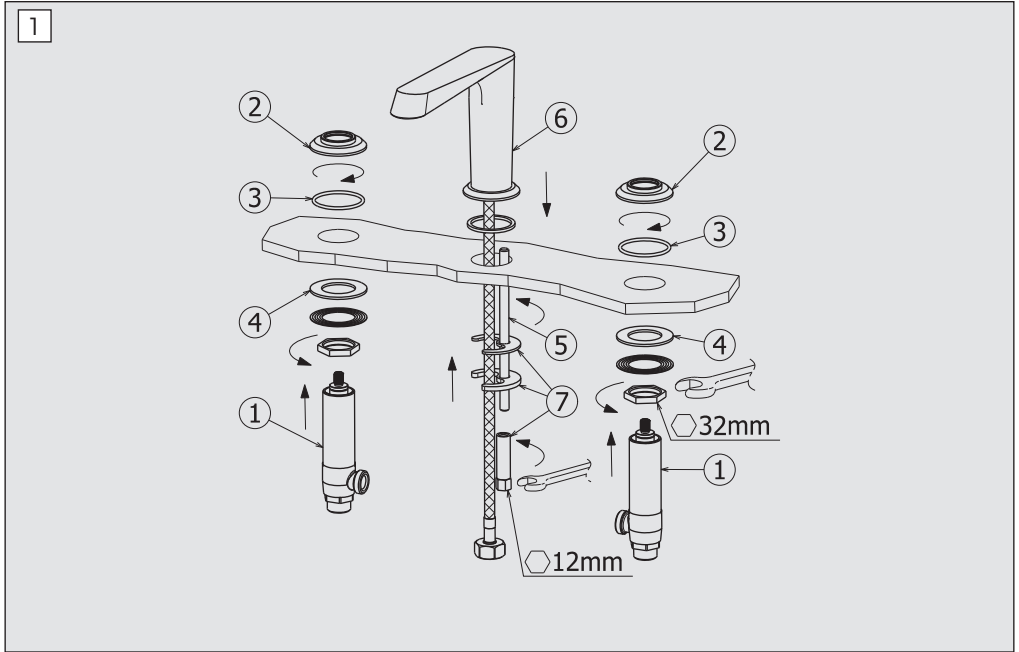


Si certifica che tutte le parti e i componenti d'origine nazionale, CEE e d'importazione contenuti in questo prodotto (L.166/2009) sono stati accuratamente controllati, assemblati e collaudati nei nostri stabilimenti.

68901



Si certifica che tutte le parti e i componenti d'origine nazionale, CEE e d'importazione contenuti in questo prodotto (L.166/2009) sono stati accuratamente controllati, assemblati e collaudati nei nostri stabilimenti.



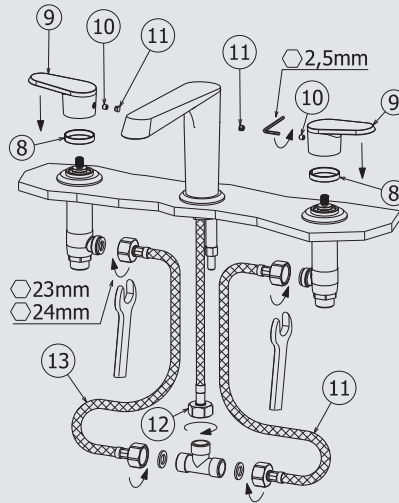
FASE 1_ PHASE 1_ ÉTAPE 1_ SCHRITT 1_ FASE 1_ 1 ЭТАП_ FAS 1_ 步驟一_ 1 المرحلة

- IT** Risciacquare bene tutte le tubazioni per eliminare i residui di sporco. Avvitare le piantane (1) ai decori (2) e bloccare per mezzo del set di fissaggio negli appositi fori del lavabo avendo cura di interporre le guarnizioni sia superiormente (3) che inferiormente (4). Avvitare l'asta filettata (5) alla bocca (6) e posizionare nel foro del lavabo verificando la presenza della guarnizione tra il rubinetto e il lavabo stesso. Bloccare il tutto tramite dado, rondella e guarnizione (7).
- EN** Thoroughly rinse all supply pipes to remove any traces of dirt. Screw the sidebody-valves (1) on the decorative plate (2) and tighten with the fastening set in the designated holes of the washbasin being careful to include both the upper (3) and lower (4) washer. Screw the threaded rod (5) pipes to the spout (6) and then place it in the hole of the washbasin verifying the presence of the washer between tap and basin itself. Block everything with screw nut, round gasket and washer (7).
- FR** Bien rincer tous les tuyaux pour éliminer les saletés. Visser les pièces de raccordement (1) au décors (2) et bloquer avec le set de fixation dans les trous du lavabo prévus à cet effet en ayant soin d'intercaler les joints aussi bien au-dessus (3) qu'au-dessous (4). Visser la tige filetée (5) au bec (6) et la placer dans le trou du lavabo en vérifiant la présence des joints entre le robinet et le lavabo. Bloquer le tout avec l'écrou, la rondelle et le joint (7).
- DE** Alle Rohrleitungen gut durchspülen, um alle Restverunreinigungen zu beseitigen. Die Seitenventile (1) an den Dekors (2) festschrauben und mittels Befestigungsbausatz in den eigens dafür vorgesehenen Bohrungen des Waschbeckens blockieren, wobei darauf zu achten ist, sowohl die oberen (3), als auch die unteren (4) Dichtungen einzulegen. Die Gewindestange (5) an dem Auslauf (6) verschrauben und in der Bohrung des Waschbeckens positionieren, wobei zu überprüfen ist, dass die Dichtung zwischen dem Wasserhahn und dem Waschbecken selbst eingesetzt ist. Das Ganze mittels der Schraubenmutter, der Unterlegscheibe und der Dichtung (7) blockieren.
- ES** Enjuagar bien toda la cañería para eliminar los residuos de suciedad. Atornillar las tuercas (1) en los embellecedores (2) y bloquear por medio del set de fijación en los correspondientes agujeros del lavabo, teniendo cuidado con interponer las juntas tanto en la parte superior (3) como en la parte inferior (4). Atornillar la tuerca de fijación (5) en el caño (6) y luego colocar en el agujero del lavabo, controlando la presencia de la junta entre el grifo y el mismo lavabo. Bloquearlo todo con el auxilio de tuerca, arandela y junta (7).

- RU** Хорошо промойте трубы, чтобы удалить все остатки грязи. Привинтите стойки (1) к декорам (2) и зафиксируйте с помощью крепежного комплекта в специальных отверстиях раковины, не забывая установить прокладки как сверху (3), так и снизу (4). Вкрутите цилиндрический стержень с резьбой (5) в излив (6) и вставьте в отверстие раковины, проверив наличие прокладки между краном и самой раковиной. Зафиксируйте все гайкой, шайбой и прокладкой (7).
- SV** Skölj noga alla rörledningar för att eliminera rester av smuts. Skruva fast sidoventilerna (1) vid beslagen (2) och blockera dem med hjälp av fästelementen i de därtill avsedda hålen i tvättfatet och var noga med att föra in packningarna både på över- (3) och undersidan (4). Skruva fast den gängade stängen (5) vid öppningen (6) och placera den i hålet i handfatet och verifiera förekomst av packningen mellan kranen och själva handfatet. Blockera det hela med mutter, bricka och packning (7).
- ZH** 仔细冲洗所有管道，除去残留的污渍。将落地架 (1) 拧到装饰配件 (2) 上，使用相应的固定工具将其锁定在洗手盆的安装孔上，注意：小心安装上 (3) 下 (4) 部分的密封条。将螺杆 (5) 拧到槽口 (6)，再将其插入水槽口中，检查水龙头和水槽之间是否有密封圈。用螺母、垫圈和密封圈 (7) 锁定所有部件。

AR اشطف جميع الأنابيب جيداً لإزالة بقايا الأوساخ. قم بربط الحوامل (1) بالزخارف (2)، وقم بإغلاقها في الفتحات المناسبة في الحوض باستخدام مجموعته التثبيت، مع الحرص على إدخال الحشيات في الأعلى (3) وفي الأسفل (4). اربط القضيب المملوب (5) بالصنوبر (6)، وضعه في الفتحة الموجودة في الحوض، مع التحقق من وجود الحشية بين الصنوبر والحوض نفسه. سد كل شيء بالصامولة والفلكة والحشية (7).

2



FASE 2_PHASE 2_ÉTAPE 2_SCHRITT 2_FASE 2_2_ЭТАП_2_ Fase 2_ 步骤二_ 2_ المرحلة 2

- IT** Inserire il distanziale (8), innestare la maniglia (9) sul vitone fissandola con il grano (10) e mettere il tappino (11) di copertura. Procedere al collegamento del flessibile (12) al raccordo e dei flessibili di alimentazione (13) con gli attacchi laterali delle piantane.
- EN** Insert the spacer (8), engage the handle (9) on the head valve, secure it with the fixing screw (10) and put the cover cap (11). Connect the flexible (12) to the junction and the supply flexible pipes (13) to the side connection of the sidebody-valves.
- FR** Placer la rondelle d'épaisseur (8), enclencher la poignée (9) sur la tête en la fixant avec le grain (10), et mettre le bouchon (11) de couverture. Raccorder le flexible (12) au raccord et les flexibles d'alimentation (13) avec les fixations latérales des pièces de raccordement.
- DE** Das Distanzstück (8) einsetzen, den Griff (9) auf dem Oberteil einstecken, indem man diesen mit dem Befestigungsdübel (10) befestigt, die Kappe (11) dazu legen. Verbinden Sie den Schlauch (12) mit dem Fitting und die Versorgungsschläuche (13) mit den Seitenstützen der Stützen.
- ES** Introducir el distanciador (8), insertar la maneta (9) en la montura que lo sujeta con el grano (10) y coloque la tapa de la tapa (11). Conectar el flexibles (12) a la conexión y conectar los flexibles de alimentación (13) con las conexiones laterales de las tuercas.
- RU** Вставьте распорную деталь (8), наденьте круглую ручку (9) на кран-буску, привинтив ее с помощью установочного винта (10) и установите заглушку (11). Подсоедините шланг (12) к фитингу и подающие (13) шланги к боковым соединительным элементам стоек.
- SV** För in distanshållaren (8), montera handtaget (9) på kranöverdelen och fäst det med ställskruven (10), samt sätt på locket (11). Fortsätt med anslutning av slangen (12) till kopplingen och försörjningsslangarna (13) med ventilernas sidofästen.
- ZH** 插入垫片 (8)，将把手 (9) 安装在螺栓上，再用螺帽 (10) 固定，最后再盖上护帽 (11)。随后将连接软管 (12) 安装在接头上，再将落地架侧边的接口同供水管 (13) 相接。

AR أدخل الفاصل (8)، وقم بربط اليد (9) بالفيتون مع تثبيتها بمسمار التركيب (10)، وقم بتركيب السدادة الصغيرة الخاصة بالغطاء (11). تابع توصيل الخرطوم المرن (12) بالتركيب وخرائط الإمداد (13) بالتوصيلات الجانبية للحوامل.

IT INTERVENTI DI MANUTENZIONE

SOSTITUZIONE VITONE

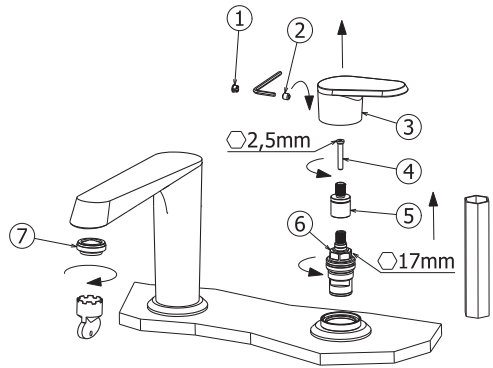
Togliere il tappino (1), svitare la vite (2) e estrarre la maniglia (3). Svitare la vite (4), estrarre la prolunga (5) e svitare il vitone (6).

PULIZIA AERATORE

Svitare il filtro aeratore (7) e soffiarlo per eliminare eventuali residui di sporco. Si consiglia di pulire dopo il primo utilizzo e di ripetere periodicamente tale operazione onde evitare riduzioni di portata.

MANTENIMENTO

Si raccomanda inoltre di eseguire la pulizia dei rubinetti esclusivamente con acqua e sapone, evitando l'impiego di detersivi abrasivi (in polvere o liquidi), spugne abrasive o altri prodotti contenenti alcool, acidi od altre sostanze aggressive. La Newform s.p.a. non risponderà dei danni causati dall'inosservanza di tali regole.



EN MAINTENANCE

HEAD VALVE REPLACEMENT

Remove the cap (1), unscrew the screw (2) and extract the handle (3). Unscrew the screw (4), remove the extension (5) and unscrew the screw (6).

AERATOR CLEANING

Unscrew the aerator filter (7) and blow into it to remove any dirt residues. We recommend cleaning after the first use and periodically repeating this operation in order to avoid flow rate reductions.

MAINTENANCE

In addition we recommend cleaning the taps exclusively with water and soap, avoiding using abrasive detergents (in powder or liquid), abrasive sponges or other products containing alcohol, acids or other aggressive substances. Newform s.p.a. will not respond to any damages caused by failure to observe the above rules.

FR INTERVENTIONS D'ENTRETIEN

REMPLACEMENT DE TÊTE

Retirer le capuchon (1), dévisser la vis (2) et extraire la poignée (3). Dévisser la vis (4), retirer la rallonge (5) et dévisser la vis (6).

NETTOYAGE AÉRATEUR

Dévisser le filtre aérateur (7) et le souffler pour éliminer d'éventuels résidus de saleté. On conseille de nettoyer après le premier emploi et de répéter périodiquement cette opération afin d'éviter des réductions de débit.

ENTRETIEN

On recommande en plus d'effectuer le nettoyage des robinets exclusivement avec de l'eau et du savon, évitant l'emploi de détergents abrasifs (en poudre ou liquides), d'éponges abrasives ou d'autres produits contenant de l'alcool, des acides ou d'autres substances agressives. La Maison Newform s.p.a. ne répond pas des dommages causés par l'inobservation de ces règles.

DE INSTANDHALTUNG

AUSWECHSELN VOM OBERTEIL

Entfernen Sie die Kappe (1), lösen Sie die Schraube (2) und ziehen Sie den Griff (3) heraus. Lösen Sie die Schraube (4), entfernen Sie die Verlängerung (5) und lösen Sie die Oberseite (6).

REINIGUNG VON LUFTSPRUDLER

Den Lüffilter (7) herausschrauben und ihn blasen, um die evtl. Rückstände von Verschmutzung zu entfernen. Es ist ratsam, den Filter nach dem ersten Einsatz zu reinigen und danach die Reinigungsoperationen regelmäßig durchzuführen, um eine Minderung der Strömung zu vermeiden.

INSTANDSETZUNG

Es ist überdies ratsam, die Hähne nur mit Wasser und Seife zu reinigen, und keine abrasive Reinigungsmittel (in Pulver bzw. Flüssigkeit), schleifende Schwämme oder weitere Produkte, die Alkohol, Säuren oder aggressive Stoffe enthalten, zu verwenden. Die Firma Newform S.p.A. haftet nicht für Schäden, die durch Nichtbeachtung solcher Vorschriften verursacht werden.

ES MANTENIMIENTO

SUSTITUCIÓN MONTURA

Retire la tapa (1), desenrosque el tornillo (2) y extraiga la maneta (3). Destornille el tornillo (4), quite la extensión (5) y desenrosque el tornillo (6).

LIMPIEZA AIREADOR

Destornille el filtro aireador (7) y soplen en ello para eliminar eventuales residuo suciedad. Les aconsejamos que limpien el filtro deés de la primera utilización y que repitan periódicamente la operación para evitar una reducción del caudal.

MANTENIMIENTO

Les recomendamos, además, que limpien los grifos utilizando exclusivamente agua y jabón, evitando el empleo de detergentes abrasivos (en polvo o líquidos), esponjas abrasivas u otros productos que contienen alcohol, ácidos u otras sustancias agresivas. La Newform s.p.a. no responderá de los daños causados por el incumplimiento de tales reglas.

RU ПРОВЕДЕНИЕ ТЕХОБСЛУЖИВАНИЯ

ЗАМЕНА НАЖИМНОГО ВИНТА

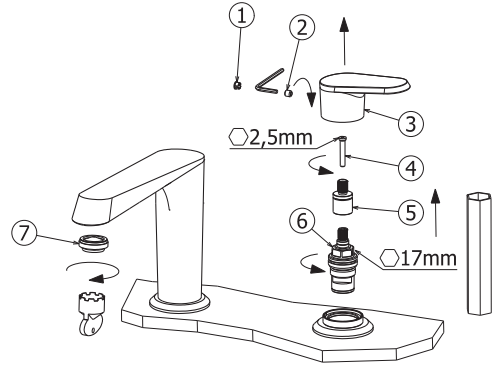
Снимите колпачок (1), отвинтите фиксирующий винт (2) и извлеките ручку (3). Отвинтите винт (4), извлеките удлинитель (5) и отвинтите кран-буску (6).

ОЧИСТКА ФИЛЬТРА АЭРАТОРА

Отвинтите фильтр аэратора (7) и продуйте его, чтобы удалить возможные остатки грязи. Рекомендуется очищать его после первого использования и периодически повторять эту операцию, чтобы избежать снижения производительности.

УХОД И СОДЕРЖАНИЕ

Кроме этого рекомендуется очищать краны исключительно водой с мылом, избегая использования абразивных моющих средств (порошка или жидкости), абразивных губок или других продуктов, содержащих спирт, кислоты или другие агрессивные вещества. Компания Newform S.p.A. не несет ответственности за ущерб, причиненный несоблюдением этих правил.



SV UNDERHÅLLSINGREPP FÖR BYTE

BYTE AV KRANÖVERDEL

Ta bort pluggen (1), skruva loss fästskruven (2) och dra ut handtaget (3). Skruva loss skruven (4), dra ut förlängningen (5) och skruva loss kranöverdelen (6).

RENGÖRING AV VENTILATIONSFILTRER

Skruva loss ventilationsfiltret (7) och blås ur det för att avlägsna eventuella rester av smuts. Det rekommenderas att du rengör det efter första användning och att du regelbundet upprepar detta ingrepp för att undvika flödesminskning.

UNDERHÅLL

Det rekommenderas dessutom att du rengör kranarna utslutande med tvål och vatten och undviker användning av nötande rengöringsmedel (i pulverform eller flytande), nötande svampar eller andra produkter, som innehåller alkohol, syror eller andra aggressiva ämnen. Newform S.p.A. ansvarar inte för skador, som orsakats av underlåtenhet att följa dessa regler.

ZH 维护

更换螺栓

取下塑料盖 (1)，松开固定螺丝 (2) 并抽出手柄 (3)。移去护盖 (4)，松开固定环形螺母 (5) 后抽出滤芯 (6)。

充气过滤器的清理

拧下充气过滤器 (7)，风吹，清除可能存留的污垢残余。初次使用和阶段性重复操作后建议进行清理，以避免流量减少。

维护

另外清理水龙头只能用水和肥皂，避免使用磨蚀洗涤剂（粉状或液体）、磨蚀海绵或其他含酒精，酸性物质或其他化学制剂物品。Newform s.p.a. 股份公司对于不遵守规定而导致的损失将不负任何责任。

AR الفواصل الزمنية للصيانة

AR

استبدال الفيتون

أزل السدادة الصغيرة (1)، وفك برغي التركيب (2)، واستخرج المقبض (3). قم بفك البرغي (4)، واستخرج الامتداد (5) وفك الفيتون (6).

تنظيف المرشح الهوائي

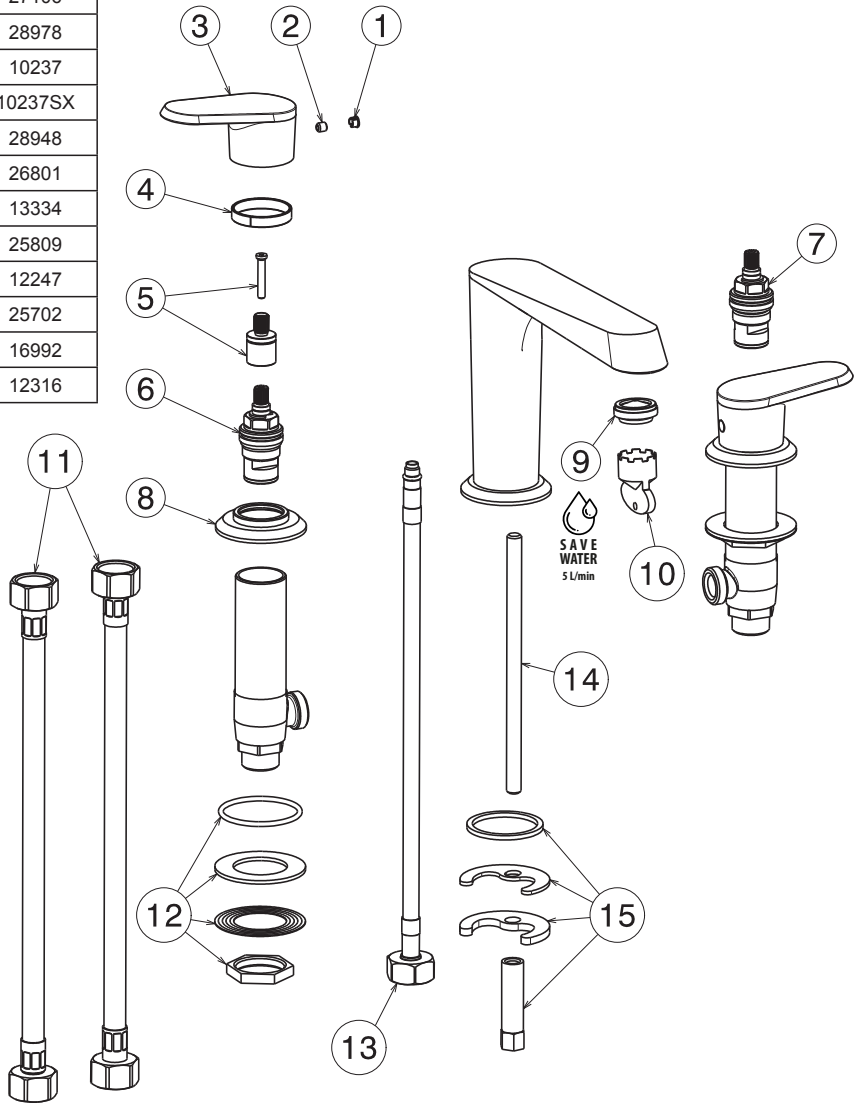
فك المرشح الهوائي (7)، وانفخه لإزالة أي بقايا من الأوساخ. يُنصح بالتنظيف بعد الاستخدام الأول وتكرار هذه العملية بشكل دوري لتجنب انخفاض السعة.

الصيانة

يوصى أيضاً بتنظيف الصنابير بالماء والصابون فقط، وتجنب استخدام المنظفات الكاشطة (في شكل مسحوق أو سائل)، أو قطع الإسفنج الكاشطة أو المنتجات الأخرى التي تحتوي على كحول أو أحماض أو مواد عدوانية أخرى. تُعفى NEWFORM S.p.A. من أية مسؤولية عن الأضرار الناجمة عن عدم مراعاة هذه القواعد.

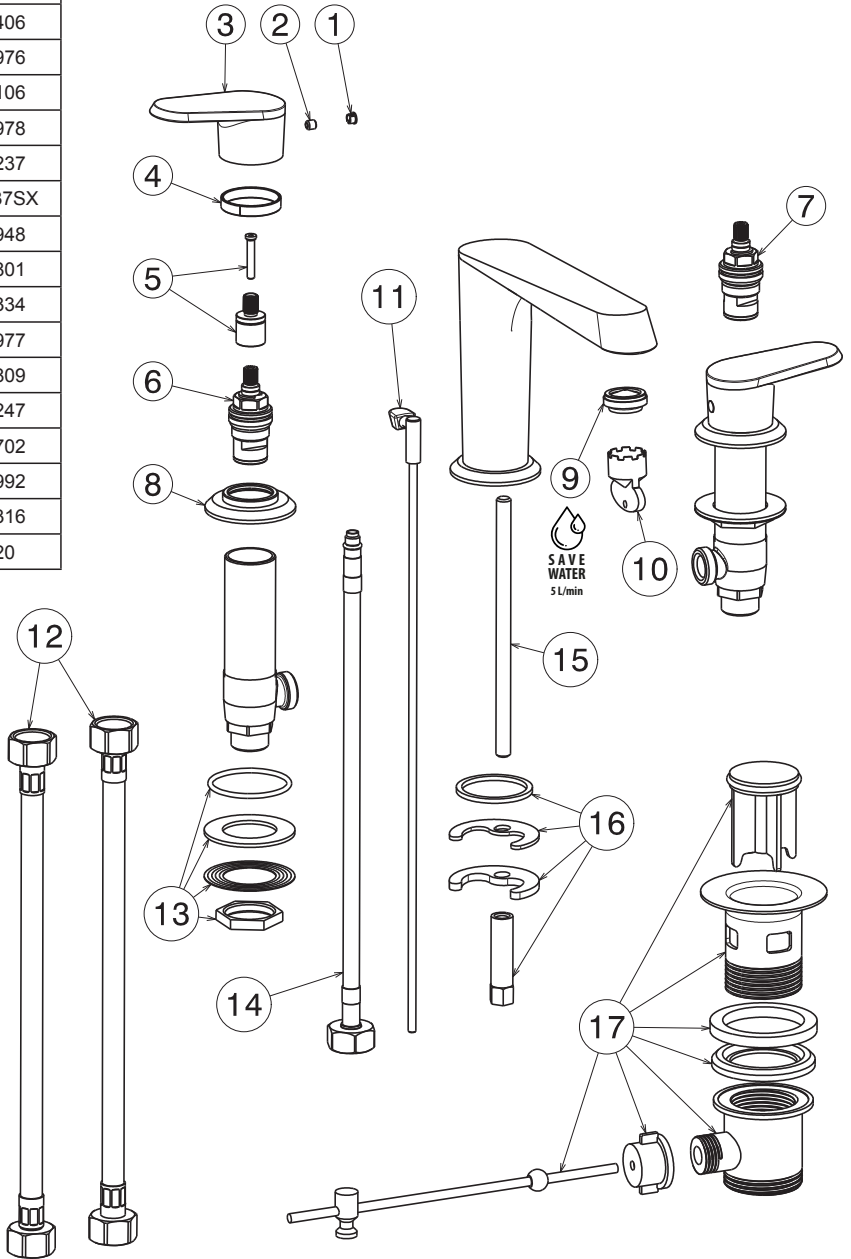
68900

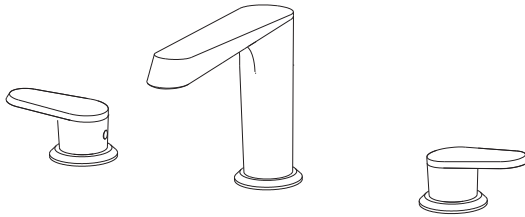
1	11902
2	13406
3	28976
4	27106
5	28978
6	10237
7	10237SX
8	28948
9	26801
10	13334
11	25809
12	12247
13	25702
14	16992
15	12316



68901

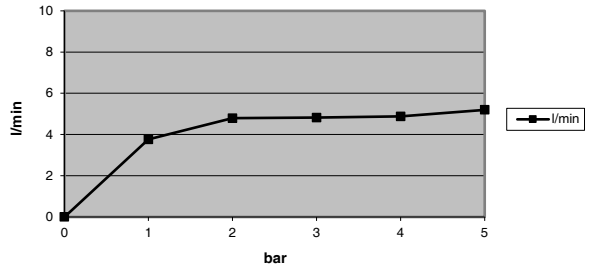
1	11902
2	13406
3	28976
4	27106
5	28978
6	10237
7	10237SX
8	28948
9	26801
10	13334
11	28977
12	25809
13	12247
14	25702
15	16992
16	12316
17	220





68900 - 68901

bar	l/min
0	0
1	3,76
2	4,79
3	4,82
4	4,88
5	5,20



SMALTIMENTO DELL'IMBALLAGGIO
PACKAGING DISPOSAL
ÉLIMINATION DE L'EMBALLAGE
ENTSORGUNG DER VERPACKUNG
ELIMINACIÓN DEL EMBALAJE
УТИЛИЗАЦИЯ УПАКОВКИ
BORTSKAFFANDE AV EMBALLAGET
包装处理

التخلص من مواد التعبئة والتغليف



SMALTIMENTO DEI COMPONENTI A FINE VITA
DISPOSAL OF THE EOL COMPONENTS
ÉLIMINATION DES COMPOSANTS EN FIN DE VIE
ENTSORGUNG DER BESTANDTEILE AM ENDE DER LEBENSDAUER
ELIMINACIÓN DE LOS COMPONENTES A FINAL DE SU VIDA ÚTIL
УТИЛИЗАЦИЯ ОТСЛУЖИВШИХ КОМПОНЕНТОВ
BORTSKAFFANDE AV UTJÄNTA KOMPONENTER
处理元件的后束结命寿用使

التخلص من المكونات في نهاية العمر التشغيلي

NEWFORM S.p.A.

via Marconi, 25/A – Frazione Vintebbio – 13037 Serravalle Sesia – (VC) Italy
Tel. +39/0163452011 (r.a.) www.newform.it newform@newform.it