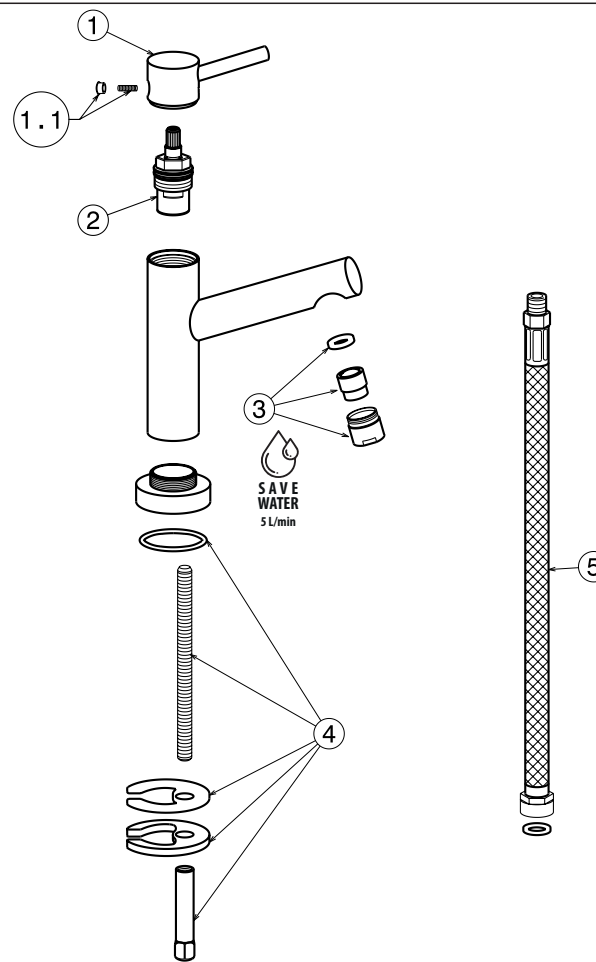


POS.

N. CODICE RICAMBIO
ARTICLE CODE N.
CODE ARTICLE N.
EINZELHEIT KODE NR.
N. DE PENDIDO

1	15938
1.1	16125
2	10237
3	59
4	16379
5	16369



POS.

N. CODICE RICAMBIO
ARTICLE CODE N.
CODE ARTICLE N.
EINZELHEIT KODE NR.
N. DE PENDIDO

1	15938
1.1	16125
2	10237
3	59
4	16379
5	16369

 - **newform** **x-trend**
2260

Istruzioni di montaggio
Instructions for the assemblage
Instructions de montage
Montageanweisungen
Instrucciones para el montaje

Newform S.p.A. Via Marconi, 25/A
Frazione Vintebbio - Serravalle Sesia 13037 (VC) Italy
Tel. +39 / 0163452011 (r.a.)
Fax commerciale +39 / 0163459745
Fax amministrativo +39 / 0163458983
www.newform.it - e-mail: newform@newform.it

 - **newform** **x-trend**
2260

Istruzioni di montaggio
Instructions for the assemblage
Instructions de montage
Montageanweisungen
Instrucciones para el montaje

Newform S.p.A. Via Marconi, 25/A
Frazione Vintebbio - Serravalle Sesia 13037 (VC) Italy
Tel. +39 / 0163452011 (r.a.)
Fax commerciale +39 / 0163459745
Fax amministrativo +39 / 0163458983
www.newform.it - e-mail: newform@newform.it

• MONTAGGIO

Risciacquare bene la tubazione di alimentazione per eliminare i residui di sporco. Posizionare il rubinetto nel foro Ø27mm del lavello, assicurandosi che la guarnizione O-Ring sia nella sua sede. Inserire la guarnizione piana e la rondella di fissaggio, quindi bloccare con il dado esagonale in modo definitivo. Procedere al collegamento alla rete idrica. **ATTENZIONE: Durante l'allacciamento alla rete idrica, tenere fermo il flessibile per evitare che si sviti dal corpo del rubinetto.**

SOSTITUZIONE DEL VITONE

Prima di effettuare tale operazione assicurarsi che l'acqua della rete idrica sia chiusa. Togliere il tappino, allentare la vite e tirando verso l'alto estrarre la maniglia. Con apposita chiave svitare il vitone e sostituirlo. Rimontare la maniglia, la vite e il tappino.

MANUTENZIONE E PULIZIA

Pulire periodicamente e subito dopo il primo utilizzo, onde evitare riduzioni di portata, il filtro aeratore. Si consiglia inoltre di pulire il rubinetto esclusivamente con acqua e sapone evitando in maniera assoluta l'utilizzo di detersivi e abrasivi. La Newform S.p.A. non risponderà dei danni causati dall'inosservanza di tali regole. Si consiglia, per una più lunga durata del miscelatore e della cartuccia, l'installazione di rubinetti filtro a monte del miscelatore.

Si certifica che tutte le parti e componenti di origine nazionale ed estera, contenute in questo prodotto (L.166/2009) sono state accuratamente controllate e collaudate nei nostri stabilimenti.

• ASSEMBLING

Accurately rinse the supply pipes to remove all dirties. Place the tap in the sink hole Ø27mm, making sure that the o-ring is in its seat. Insert the flat gasket and the fixing ring, then definitively fasten the tap by using the hexagonal nut. Connect to the water system. **WARNING: During the connection to the water system, keep the hose steady to prevent it from unscrewing from the tap body.**

VALVE REPLACEMENT

Before replacement, close the water of the water system. Remove the plug, loosen the screw and by pulling upwards, remove the handle. With the supplied key unscrew the valve and replace it. Reassemble the handle, the screw and the plug.

MAINTENANCE AND CLEANING

Clean the aerator filter regularly and immediately after the first use to avoid a reduction in the flow rate. It is also advised to clean the tap exclusively with warm soapy water avoiding the use of detergents and abrasives at all costs. Newform S.p.A. will not respond to any damages caused by failure to observe the above rules. In order to maintain the mixer and its cartridge in the best and long-lasting conditions, we suggest to fit under-top valves with filter.

• MONTAGE

Rincer bien le tuyau d'alimentation pour éliminer toute saleté. Introduire le robinet dans le trou Ø27mm de l'évier en s'assurant que la garniture soit dans son siège. Positionner la garniture et la bride de fixation, bloquer définitivement le robinet en utilisant la barre hexagonale . Procéder au laçage. **ATTENTION : Pendant la connexion au réseau hydrique, tenir le flexible immobile pour éviter qu'il se dévise du corps du robinet.**

REPLACEMENT DE LA CARTOUCHE

Avant de procéder avec cette opération il faut s'assurer que l'eau du réseau hydrique soit fermé. Enlever le bouchon desserrer la vis et, en tirant vers le haut, extraire la poignée. Avec la clef fournie dévisser la tête du robinet et la remplacer. Remonter la poignée, vis et bouchon.

ENTRETIEN ET NETTOYAGE

Nettoyer régulièrement le brise-jet après chaque utilisation afin d'éviter les réductions de débit. Par ailleurs, il est conseillé de ne nettoyer le robinet qu'avec de l'eau et du savon. Ne jamais utiliser de détergents ou de produits abrasifs. La Maison Newform S.p.A. ne répond pas des dommages causés par l'inobservation de ces règles. On conseille, pour une plus longue durée du mitigeur et de la cartouche, l'installation de robinets filtre sur les flexibles/tuyaux de raccordement.

• INSTALLATION

Die Zuführungsrohre gut ausspülen, um Schmutzreste zu entfernen. Die Hahngruppe im ø 27 mm. Waschbeckenloch anbringen und überprüfen, daß der O-Ring richtig sitzt. Die Flachdichtung und die Befestigungsscheibe installieren, die Gruppe mit Hilfe einer Sechskantmutter fest blockieren. Die Rohre an die Wasserleitung anschließen. **ACHTUNG: Während des Anschließens an elektrisches Netz soll der flexible Schlauch fest gehalten werden, um zu vermeiden, dass er sich von dem Mischerkörper herausschraubt.**

AUSWECHSELN DES VENTILS

Bevor das Ventil ersetzen, sich vergewissern, dass das Wasser zu ist. Den Schraubverschluss abnehmen, die Schraube lockern und den Griff herausnehmen , wobei man nach oben zieht.

Alles wieder montieren.

WARTUNG UND REINIGUNG

Den Lüftungsfilter periodisch und sofort nach erstmaligem Gebrauch reinigen, um Durchflußverminderungen zu vermeiden. Außerdem wird empfohlen, den Wasserhahn ausschließlich mit Wasser und Seife zu putzen und die Verwendung von Reinigungs - und Schleifmitteln absolut zu vermeiden. Die Firma Newform S.p.A. haftet nicht für Schäden, die durch Nichtbeachtung solcher Vorschriften verursacht werden. Zu einer längeren Dauer des Mischers und der Kartusche, wird es empfohlen, Untertisch-Filterhähne zu installieren.

• MONTAJE

Enjugar cuidandosamente la tubacione de alimentación para eliminar los residuos de suciedad. Poner el grifo en agujero Ø27mm del lavabo cuidando que la guarnición esté en el su lugar. Insertar la guarnición y plancha de fijación y bloquear el grifo en modo definitivo por medio del hasta exagonal. Proceder con los enlaces a la red. **CUIDADO: durante la conexión a la red hídrica mantengan firme el flexo para evitar que se destornillen del cuerpo del grifo.**

SOSTITUCIÓN DE LOS TORNILLOS.

Antes de comenzar asegure que el agua de la red hídrica esté cerrada. Quitar la tapita, aflojar el tornillo y tirando hacia arriba, extraer la manija. Con una llave adecuada destornillar el mecanismo y cambiarlo. Recomponer la manilla, el tornillo y la tapita.

MANUTENCIÓN Y LIMPIEZA

Limpiar periódicamente e inmediatamente después de su primera utilización el filtro aireador, con el fin de evitar reducciones de potencia. Se aconseja limpiar el grifo exclusivamente con agua y jabón evitando absolutamente utilizar detersivos y abrasivos. La Newform S.p.A. no responderá de los daños causados por el incumplimiento de tales reglas. Se recomienda, para una mayor duración del mezclador y su cartucho, la instalación de filtros agua arriba del mezclador.

• MONTAGGIO

Risciacquare bene la tubazione di alimentazione per eliminare i residui di sporco. Posizionare il rubinetto nel foro Ø27mm del lavello, assicurandosi che la guarnizione O-Ring sia nella sua sede. Inserire la guarnizione piana e la rondella di fissaggio, quindi bloccare con il dado esagonale in modo definitivo. Procedere al collegamento alla rete idrica. **ATTENZIONE: Durante l'allacciamento alla rete idrica, tenere fermo il flessibile per evitare che si sviti dal corpo del rubinetto.**

SOSTITUZIONE DEL VITONE

Prima di effettuare tale operazione assicurarsi che l'acqua della rete idrica sia chiusa. Togliere il tappino, allentare la vite e tirando verso l'alto estrarre la maniglia. Con apposita chiave svitare il vitone e sostituirlo. Rimontare la maniglia, la vite e il tappino.

MANUTENZIONE E PULIZIA

Pulire periodicamente e subito dopo il primo utilizzo, onde evitare riduzioni di portata, il filtro aeratore. Si consiglia inoltre di pulire il rubinetto esclusivamente con acqua e sapone evitando in maniera assoluta l'utilizzo di detersivi e abrasivi. La Newform S.p.A. non risponderà dei danni causati dall'inosservanza di tali regole. Si consiglia, per una più lunga durata del miscelatore e della cartuccia, l'installazione di rubinetti filtro a monte del miscelatore.

Si certifica che tutte le parti e componenti di origine nazionale ed estera, contenute in questo prodotto (L.166/2009) sono state accuratamente controllate e collaudate nei nostri stabilimenti.

• ASSEMBLING

Accurately rinse the supply pipes to remove all dirties. Place the tap in the sink hole Ø27mm, making sure that the o-ring is in its seat. Insert the flat gasket and the fixing ring, then definitively fasten the tap by using the hexagonal nut. Connect to the water system. **WARNING: During the connection to the water system, keep the hose steady to prevent it from unscrewing from the tap body.**

VALVE REPLACEMENT

Before replacement, close the water of the water system. Remove the plug, loosen the screw and by pulling upwards, remove the handle. With the supplied key unscrew the valve and replace it. Reassemble the handle, the screw and the plug.

MAINTENANCE AND CLEANING

Clean the aerator filter regularly and immediately after the first use to avoid a reduction in the flow rate. It is also advised to clean the tap exclusively with warm soapy water avoiding the use of detergents and abrasives at all costs. Newform S.p.A. will not respond to any damages caused by failure to observe the above rules. In order to maintain the mixer and its cartridge in the best and long-lasting conditions, we suggest to fit under-top valves with filter.

• MONTAGE

Rincer bien le tuyau d'alimentation pour éliminer toute saleté. Introduire le robinet dans le trou Ø27mm de l'évier en s'assurant que la garniture soit dans son siège. Positionner la garniture et la bride de fixation, bloquer définitivement le robinet en utilisant la barre hexagonale . Procéder au laçage. **ATTENTION : Pendant la connexion au réseau hydrique, tenir le flexible immobile pour éviter qu'il se dévise du corps du robinet.**

REPLACEMENT DE LA CARTOUCHE

Avant de procéder avec cette opération il faut s'assurer que l'eau du réseau hydrique soit fermé. Enlever le bouchon desserrer la vis et, en tirant vers le haut, extraire la poignée. Avec la clef fournie dévisser la tête du robinet et la remplacer. Remonter la poignée, vis et bouchon.

ENTRETIEN ET NETTOYAGE

Nettoyer régulièrement le brise-jet après chaque utilisation afin d'éviter les réductions de débit. Par ailleurs, il est conseillé de ne nettoyer le robinet qu'avec de l'eau et du savon. Ne jamais utiliser de détergents ou de produits abrasifs. La Maison Newform S.p.A. ne répond pas des dommages causés par l'inobservation de ces règles. On conseille, pour une plus longue durée du mitigeur et de la cartouche, l'installation de robinets filtre sur les flexibles/tuyaux de raccordement.

• INSTALLATION

Die Zuführungsrohre gut ausspülen, um Schmutzreste zu entfernen. Die Hahngruppe im ø 27 mm. Waschbeckenloch anbringen und überprüfen, daß der O-Ring richtig sitzt. Die Flachdichtung und die Befestigungsscheibe installieren, die Gruppe mit Hilfe einer Sechskantmutter fest blockieren. Die Rohre an die Wasserleitung anschließen. **ACHTUNG: Während des Anschließens an elektrisches Netz soll der flexible Schlauch fest gehalten werden, um zu vermeiden, dass er sich von dem Mischerkörper herausschraubt.**

AUSWECHSELN DES VENTILS

Bevor das Ventil ersetzen, sich vergewissern, dass das Wasser zu ist. Den Schraubverschluss abnehmen, die Schraube lockern und den Griff herausnehmen , wobei man nach oben zieht.

Alles wieder montieren.

WARTUNG UND REINIGUNG

Den Lüftungsfilter periodisch und sofort nach erstmaligem Gebrauch reinigen, um Durchflußverminderungen zu vermeiden. Außerdem wird empfohlen, den Wasserhahn ausschließlich mit Wasser und Seife zu putzen und die Verwendung von Reinigungs - und Schleifmitteln absolut zu vermeiden. Die Firma Newform S.p.A. haftet nicht für Schäden, die durch Nichtbeachtung solcher Vorschriften verursacht werden. Zu einer längeren Dauer des Mischers und der Kartusche, wird es empfohlen, Untertisch-Filterhähne zu installieren.

• MONTAJE

Enjugar cuidandosamente la tubacione de alimentación para eliminar los residuos de suciedad. Poner el grifo en agujero Ø27mm del lavabo cuidando que la guarnición esté en el su lugar. Insertar la guarnición y plancha de fijación y bloquear el grifo en modo definitivo por medio del hasta exagonal. Proceder con los enlaces a la red. **CUIDADO: durante la conexión a la red hídrica mantengan firme el flexo para evitar que se destornillen del cuerpo del grifo.**

SOSTITUCIÓN DE LOS TORNILLOS.

Antes de comenzar asegure que el agua de la red hídrica esté cerrada. Quitar la tapita, aflojar el tornillo y tirando hacia arriba, extraer la manija. Con una llave adecuada destornillar el mecanismo y cambiarlo. Recomponer la manilla, el tornillo y la tapita.

MANUTENCIÓN Y LIMPIEZA

Limpiar periódicamente e inmediatamente después de su primera utilización el filtro aireador, con el fin de evitar reducciones de potencia. Se aconseja limpiar el grifo exclusivamente con agua y jabón evitando absolutamente utilizar detersivos y abrasivos. La Newform S.p.A. no responderá de los daños causados por el incumplimiento de tales reglas. Se recomienda, para una mayor duración del mezclador y su cartucho, la instalación de filtros agua arriba del mezclador.