

istruzioni  
instructions  
instructions de montage  
Bedienungsanleitung  
instrucciones



61152

## I AVVERTENZE PER L'USO E LA MANUTENZIONE

- Il presente manuale è parte integrante del prodotto.
- È necessario conservarlo in buono stato e per tutto il ciclo di vita del prodotto.
- Vi consigliamo di leggere attentamente il presente manuale e tutte le disposizioni ivi contenute prima di utilizzare e installare il prodotto.
- L'installazione dovrà essere effettuata da personale qualificato, conformemente ai regolamenti in vigore.
- Il costruttore declina ogni responsabilità in caso di utilizzazione del prodotto con finalità diverse da quelle previste.
- Non disperdere resti di imballaggio nell'ambiente.
- Non creare ostacoli al passaggio dell'acqua.
- Evitare, in ogni caso, l'utilizzo di spugne metalliche o abrasive o di detergenti o prodotti abrasivi che potrebbero danneggiare le superfici.
- Soprattutto nel caso di nuove installazioni, onde evitare che impurità o detriti possano giungere all'interno della rubinetteria dando origine a problemi di funzionamento, spurgare l'impianto prima di mettere in esercizio i prodotti.
- Pulire esclusivamente con acqua e sapone. Risciacquare abbondantemente e asciugare con un panno morbido.
- Si consiglia, per una più lunga durata del miscelatore e della cartuccia, l'installazione di rubinetti filtro a monte del miscelatore.

## GB WARNINGS FOR THE USE AND MAINTENANCE

- This manual is an integral part of the product.
- Keep it in good conditions and at hand throughout product's life.
- We recommend reading carefully this manual and all the instructions contained before using and installing the product.
- The installation should be made by qualified staff in compliance with regulations in force.
- The manufacturer is not liable in case of use of the product with purposes other than those provided for.
- Do not leave the residues of the packaging in the home environment.
- Do not hinder the water flow.
- Totally avoid using metallic or abrasive sponges and detergents or abrasive products in order not to damage the surfaces.
- Especially with new installations, in order to prevent impurities or debris penetrating into the tap and causing working problems, purge the system before activating the mixer.
- Clean only with water and soap. Carefully rinse and dry with a soft cloth.
- In order to maintain the mixer and its cartridge in the best and long-lasting conditions, we suggest to fit under-top valves with filter.

## F AVERTISSEMENTS POUR L'UTILISATION ET ENTRETIEN

- Ce manuel est une partie intégrante du produit.
- Il faut le conserver en bon état et à portée pendant tout le cycle de vie du produit.
- Nous conseillons de lire attentivement ce manuel et toutes les consignes qui s'y trouvent avant d'utiliser et d'installer le produit.
- L'installation devra être effectuée par du personnel qualifié et conformément aux réglementations en vigueur.
- Le constructeur décline toute responsabilité en cas d'utilisation du produit dans des buts différents de ceux prévus.
- Ne pas abandonner les résidus de l'emballage dans l'environnement domestique.
- Ne pas faire obstacle au passage de l'eau.
- Éviter absolument d'utiliser des éponges métalliques ou abrasives et des détergents ou produits abrasifs afin de ne pas abîmer les surfaces.
- Surtout en cas de nouvelles installations, et afin d'éviter que des impuretés ou des débris arrivent à l'intérieur du robinet et causer des problèmes de fonctionnement, purger le système avant d'activer les produits.
- Nettoyer uniquement à l'eau et au savon. Rincer soigneusement et sécher avec un chiffon doux.
- On conseille, pour une plus longue durée du mitigeur et de la cartouche, l'installation de robinets filtre sur les flexibles/tuyaux de raccordement.

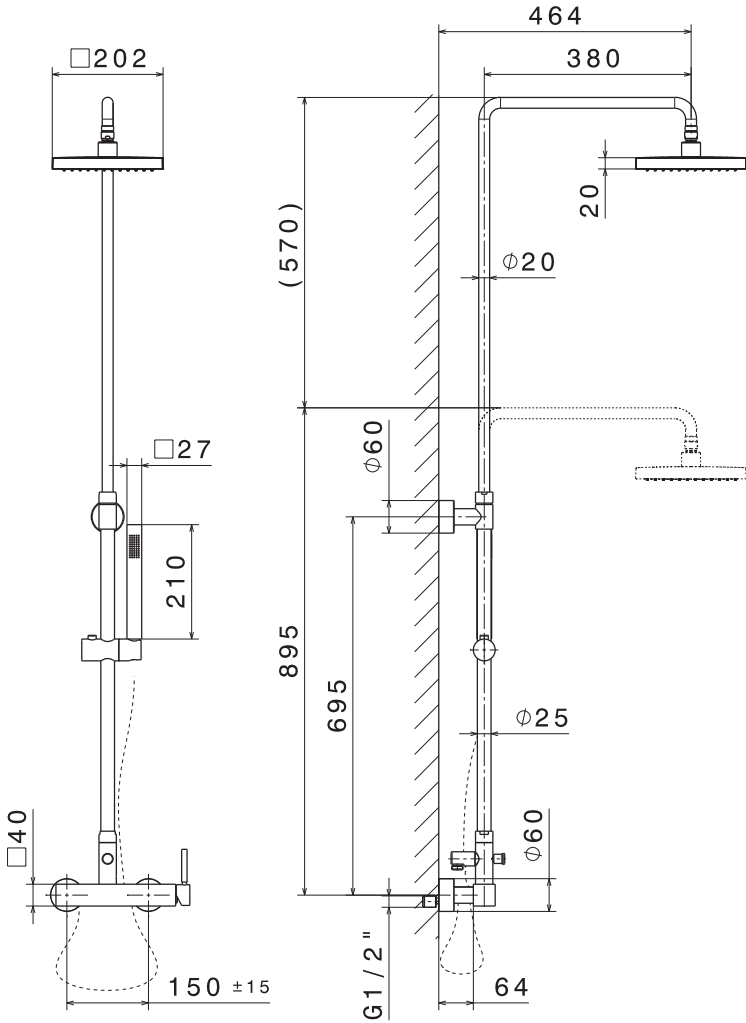
## D HINWEISE FÜR DIE VERWENDUNG UND REINIGUNG

- Das vorliegende Handbuch ist Bestandteil des Produktes.
- Es soll im Handbereich und in perfektem Zustand während des ganzen Lebenszyklus des Produktes aufbewahrt werden.
- Es ist empfehlenswert, das vorliegende Handbuch und alle darin enthaltenen Informationen sorgfältig zu lesen, bevor das Produkt zu montieren und anzuwenden.
- Die Montage soll von Fachpersonal unter Beachtung der gültigen Vorschriften durchgeführt werden.
- Der Hersteller lehnt jegliche Verantwortung für die unsachgemäße Verwendung des Produktes ab.
- Keine Rückstände der Verpackung im haushaltsbereich unbewacht lassen.
- Die Wasserdurchgänge nicht verstopfen.
- Keine Metall- bzw. Abrasive schwammen, Reinigungsmittel und Schleifmittel verwenden, um zu vermeiden, dass die Oberfläche beschädigt wird.
- Vorallem, wenn es sich um neue Installationen handelt sollte man, bevor man die neuen Produkte in Betrieb nimmt, die Anlage reinigen, um zu verhindern, dass Verunreinigungen und Ablagerungen in die Armaturen gelangen, welche Funktionsstörungen verursachen könnten.
- Nur mit Wasser und Seife reinigen, sorgfältig ausspülen und mit einem weichen Tuch austrocknen.
- Zu einer längeren Dauer des Mischers und der Kartusche, wird es empfohlen, Unterfisch-Filterhähne zu installieren.

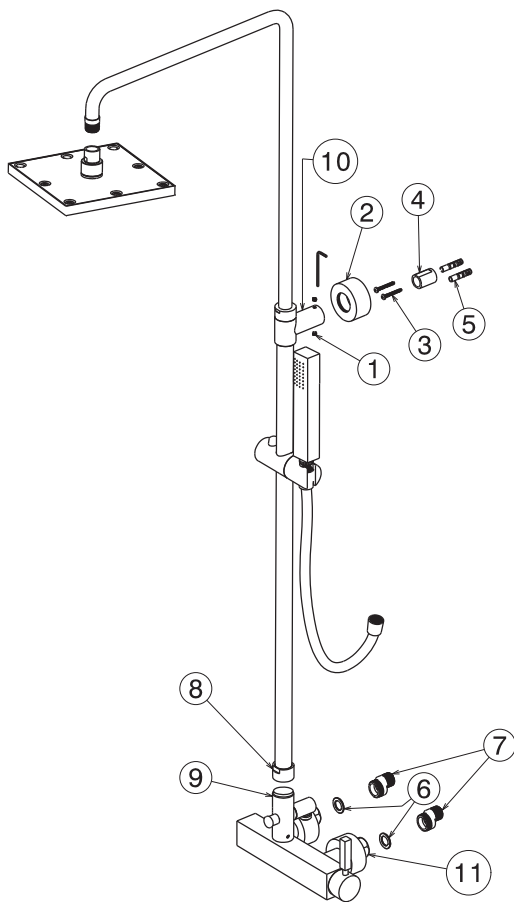
## E ADVERTENCIAS PARA EL USO Y MANUTENCIÓN

- El presente manual es parte integrante del producto.
- Es necesario guardar el manual en buen estado y durante todo el ciclo de vida del producto.
- Les aconsejamos que lean con cuidado el presente manual y todas las disposiciones contenidas antes de utilizar e instalar el producto.
- La instalación tendrá que ser efectuada por personal calificado conformemente a los reglamentos en vigor.
- El constructor declina todo tipo de responsabilidad en caso de utilización del producto con finalidades diferentes de aquellas previstas.
- No tiren los restos de los embalajes al medio ambiente. No creen obstáculos de ninguna forma el pasaje de agua.
- Eviten, de todas formas, la utilización de esponjas metálicas o abrasivas o detergentes o productos abrasivos que podrían perjudicar las superficies.
- Sobre todo en caso de nuevas instalaciones, para evitar que impurezas o residuos puedan alcanzar el interior del grifo causando problemas de funcionamiento, purgar la instalación antes de poner en funcionamiento el producto.
- Limpíen exclusivamente con agua y jabón. Enjuaguen abundantemente y sequen con un trapo limpio.
- Se recomienda, para una mayor duración del mezclador y su cartucho, la instalación de filtros agua arriba del mezclador.

**61152**



61152



### I ISTRUZIONI MONTAGGIO COLONNA DOCCIA ESTERNO

Prima di procedere al montaggio e all'installazione, preparare un piano di lavoro rivestito da un panno morbido adatto ad appoggiare tutti i particolari del miscelatore e della colonna evitando di danneggiarli.

#### INSTALLAZIONE DEL MISCELATORE

Inserire le guarnizioni (6) nella sede dei dadi di attacco (11). Procedere all'allacciamento del rubinetto alla rete per mezzo degli eccentrici (7), assicurandosi che l'alimentazione dell'acqua calda sia a sinistra del rubinetto stesso.

#### MONTAGGIO DELLA COLONNA

Posizionare la colonna sul corpo deviatore (9) avvitare la ghiera (8), tracciare a matita la posizione del raccordo di fissaggio (4) utilizzando il supporto (10), forare e inserire i tasselli (5) nel muro, togliere il raccordo di fissaggio (4) dal supporto (10), avvitare al muro tramite le viti (3), installare definitivamente la colonna tramite le due viti (1) e avvitare la ghiera (8) sul corpo deviatore (9).

**N.B.:** per un utilizzo ottimale del soffione doccia si consigliano pressioni di esercizio maggiori di 1 bar.

#### MANUTENZIONE E PULIZIA

Si consiglia di pulire il rubinetto esclusivamente con acqua e sapone evitando in maniera assoluta l'utilizzo di detersivi e abrasivi.

## **GB** EXTERNAL SHOWER PILLAR ASSEMBLY ISTRUCTION

Before assembling and installing, cover a working surface with a soft cloth suitable and place the mixer and pillar pieces as to be sure they will not be damaged.

### **SHOWER MIXER INSTALLATION**

Insert the gaskets (6) into the connection nuts seat (11). Connect the mixer to the main water supply by using the cams (7), making sure that the hot water supply is on the left-hand side.

### **PILLAR INSTALLATION**

Position the column onto the body of the diverter (9). Screw on the metal ring (8). With a pencil, trace the position of the fixing connector (4). By using the support (10), drill a hole into the wall and insert the pegs (5). Remove the fixing connector (4) from the support (10) and screw it to the wall (3). Finally, fit the column with the two screws (1) and screw the ring (8) onto the body of the diverter (9).

**PLEASE NOTE:** to ensure that the showerhead works at its best, keep the pressure level higher than 1 bar.

### **MAINTENANCE AND CLEANING**

We suggest cleaning the mixer only with soapy water, absolutely avoiding the use of detergents and abrasives.

## **F** INSTRUCTIONS POUR L'INSTALLATION DE LA COLONNE DOUCHE EXTERNE

Avant de procéder au montage et à l'installation, préparer un plan de travail recouvert de tissu doux afin d'y placer tous les éléments du mitigeur et de la colonne sans les abîmer.

### **INSTALLATION DU MITIGEUR**

Placer les joints (6) dans l'emplacement des écrous de fixation (11) Procéder au raccordement du robinet à l'installation principale par les excentriques (7) en s'assurant que l'arrivée d'eau chaude est à gauche du robinet.

### **MONTAGE DE LA COLONNE**

Placer la colonne sur le corps de déviation (9), visser l'embout (8), tracer au crayon l'emplacement du raccord de fixation (4) en utilisant le suport (10), percer et enfiler les goujons (5) dans le mur, enlever le raccord de fixation (4) du support (10), le visser au mur avec les vis (3), installer définitivement la colonne avec les deux vis (1) et visser l'embout (8) sur le corps de déviation (9).

**N.B.:** pour une utilisation optimale de la pomme de douche nous conseillons des pressions d'exercice supérieures à 1 bar.

### **ENTRETIEN ET NETTOYAGE**

Nous vous conseillons de nettoyer le robinet uniquement avec de l'eau et du savon en évitant absolument les détersifs et les abrasifs.

## **D** MONTAGEANLEITUNG BRAUSEBATTERIE

Vor der Montage und Installierung einen Arbeitstisch mit einem weichen Tuch bedecken und alle Teile des Mischgeräts und der Stange darauf vorbereiten, so dass sie nicht beschädigt werden können.

### **INSTALLIERUNG DES MISCHGERÄTS**

Die Dichtungen (6) in die Sitze der Anschlussmutter (11) einsetzen. Angebracht wurden, den Hahn mit dem S-Anschluss (7) mit dem Netz verbinden, und darauf achten, dass die Wasserversorgung links vom Hahn liegt.

### **MONTAGE DER STANGE**

Setzen Sie die Gleitstange auf den Schalter (9) schrauben Sie die Flexierscheibe fest (8), markieren Sie mit Bleistift die position der Flexierung (4) mit Hilfe der Stütze (10), bohren Sie Löcher in die Wand und setzen Sie die Dübel ein (5), entfernen Sie die Fixierung (4) von der Stütze (10), mit Hilfe der mitgelieferten Schrauben schrauben Sie in die Wand (3), mit Hilfe der beiden Schrauben (1) bringen Sie die Gleitstange in die Endposition und schrauben Sie die Fixierscheibe (8) fest auf den Schalter (9).

**BEMERKUNG:** Für eine optimale Anwendung des Duschkopfs wird ein Betriebsdruck von über 1 Bar empfohlen.

### **WARTUNG UND REINIGUNG**

Der Wasserhahn sollte ausschließlich mit Wasser und Seife und keinesfalls mit Reinigungs- oder Schleifmittel gereinigt werden.

## **E** INSTRUCCIONES DE MONTAJE DE LA COLUMNA DUCHA EXTERNA

Antes de proceder al montaje y a la instalación, preparar un plano de trabajo y revestirlo con un paño suave apto para apoyar todos los elementos del mezclador y de la columna para evitar daños a los mínimos.

### **INSTALACION DEL MEZCLADOR**

Colocar las guarniciones (6) en los alojamientos de las tuercas de conexión del mezclador a la red por medio de los excéntricos (7), asegurándose que la entrada del agua caliente se encuentre a la izquierda del mismo.

### **MONTAJE DE LA COLUMNA**

Posicionar la columna sobre el bloque desviator (9) atornillar el anillo roscado (8), trazar con un lápiz la posición del racor de fijación (4) utilizando el soporte (10), perforar e insertar los tarugos (5) en el muro, remover el racor de fijación (4) del soporte (10), atornillar a la pared con los tornillos (3), instalar definitivamente la columna con los dos tornillos (1) y atornillar el anilloroscado (8) sobre el bloque desviator (9).

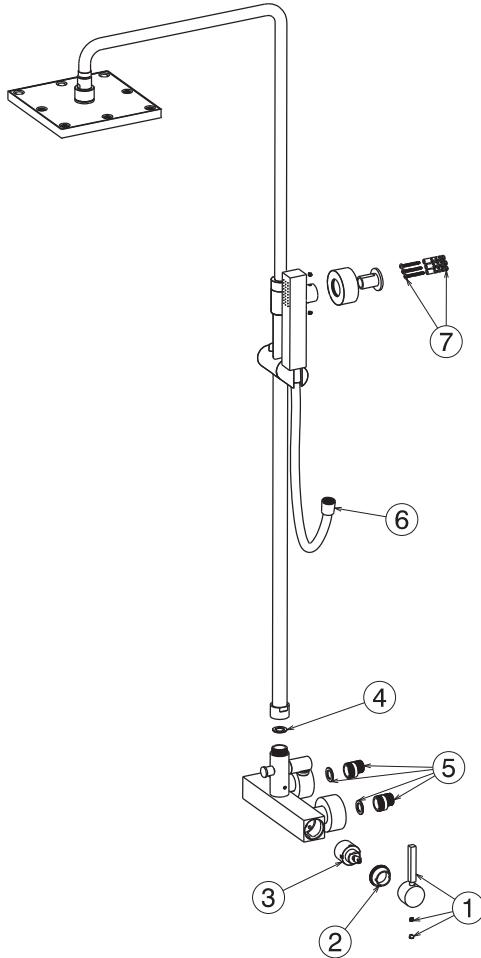
**NOTA:** se recomiendan presiones de ejercicio superiores a 1 Bar para obtener mejores resultados en el uso de la ducha.

### **MANTENIMIENTO Y LIMPIEZA**

Se aconseja la limpieza del conjunto exclusivamente con agua y jabón evitando en modo absoluto utilizar detergentes y abrasivos.

**61152**

1	22309
2	16951
3	14720
4	12752
5	22315
6	15144
7	13540



## **I** SMALTIMENTO DELL'IMBALLAGGIO

Gli imballaggi dei nostri prodotti non contengono materiali inquinanti: tutte le materie utilizzate rispettano l'ambiente e sono riciclabili. Vi preghiamo di collaborare con noi e di smaltire correttamente l'imballaggio. Non disperdere gli imballaggi, o parte di essi, nell'ambiente. I sacchetti di plastica, in particolare, possono essere fonte d'asfissia per i bambini. Separare i diversi materiali dell'imballaggio e conferirli al centro di smaltimento più vicino.

Uno smaltimento corretto permette un riciclo intelligente dei materiali preziosi.

Si certifica che tutte le parti e i componenti contenuti in questo prodotto (L.166/2009), sono stati accuratamente controllati e collaudati nei nostri stabilimenti.

## **GB** PACKAGING DISPOSAL

The packaging of our products does not contain polluting material, the materials used are environmental-friendly and recyclable. Please be helpful and properly dispose of the packaging.

Do not leave it, or parts of it, in the environment. In fact it could, particularly concerning the plastic bags, constitute a danger of asphyxiation for children.

Sort out the materials of the packaging and deliver them to the nearest waste separate collection centres. Proper disposal allows the recycling of precious materials.

## **F** ÉLIMINATION DE L'EMBALLAGE

Les emballages de nos produits ne contiennent pas de matériaux polluants, les matériaux utilisés respectent l'environnement et sont recyclables.

Nous vous prions de collaborer et d'éliminer correctement l'emballage. Ne pas abandonner l'emballage ou des parties de celui-ci dans l'environnement.

Celles-ci, notamment les sachets en plastique, peuvent constituer un danger d'asphyxie pour les enfants. Séparer les différents matériaux de l'emballage et les déposer auprès du centre de tri le plus proche. Une élimination correcte permet une récupération intelligente de matériaux précieux.

## **D** ENTSORGUNG DER VERPACKUNG

Die Verpackungen unserer Produkte werden völlig aus umweltfreundlichen und wieder verwertbaren Materialien hergestellt. Bitte entsorgen Sie die Verpackungen ordnungsgemäß. Lassen Sie nicht die Verpackung bzw. einige Bestandteile davon unbewacht. Das Verlassen eines solchen Hinweises könnte zur Gefahr von bei Kindern Erstickung führen, insbesondere wegen des Vorhandenseins von Plastiktüten. Die Ausschussmaterialien aus der Verpackung aussondern und sie ins nahesten Zentrum für Mülltrennung bringen. Eine korrekte Entsorgung ermöglicht die intelligente Wiederverwertung von wertvollen Materialien.

## **E** ELIMINACIÓN DEL EMBALAJE

Los embalajes de nuestros productos no contienen materiales contaminantes: todos los materiales utilizados respetan el medio ambiente y pueden ser reciclados. Les rogamos que colaboren con nosotros para la eliminación correcta del embalaje. No tiren los embalajes o parte de ellos al medio ambiente. Las bolsas de plásticos, particularmente, pueden ser causa de asfixia para los niños. Separen los diferentes tipos de materiales de embalaje y llévenlos al centro de recolección más cercano. Una eliminación correcta permite un reciclado correcto de los materiales preciosos.

**NEWFORM S.p.A.**

via Marconi, 25/A - Frazione Vintebbio - 13037 Serravalle Sesia - (VC) Italy  
Tel. +39/0163452011 (r.a.) Fax Amministrativo +39/0163458983 - Fax Commerciale +39/0163459745  
[www.newform.it](http://www.newform.it)    [newform@newform.it](mailto:newform@newform.it)