

COMANDI / CONTROLS

Art. 67656E

Rubinetto d'arresto ad incasso da 3/4" con riduzioni da 1/2". Da abbinare a incasso art. 27891.

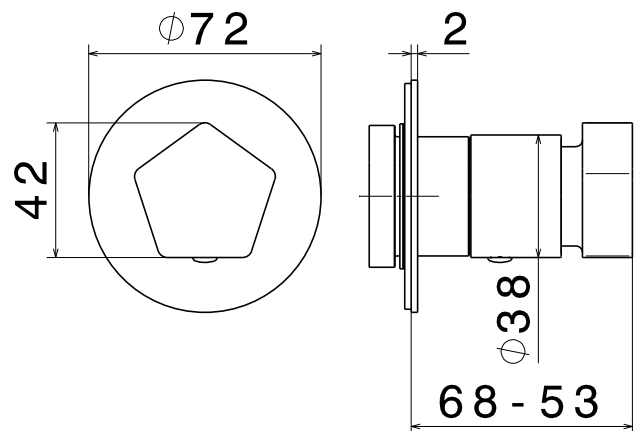
Concealed stop valve with 3/4" connections with adapters to 1/2" with adapters to 1/2". To combine with concealed body art. 27891.



FINITURE DISPONIBILI | AVAILABLE FINISHES

- 21.018
cromo / chrome
- 31.028
cromo spazzolato /
brushed chrome
- 61.020
oro lucido / glossy gold
- 05.093
cromo+nero opaco /
chrome+matt black
- 05.014
cromo+bianco opaco /
chrome+matt white

DISEGNO TECNICO | TECHNICAL DRAWING



COMANDI / CONTROLS

Art. 67656E

3 USCITE:

Deviatore ad incasso a 3 uscite senza stop. Da utilizzare con miscelatore monocomando da incasso. Ingresso da 1/2" e uscite da 1/2". Ingresso da 1/2" e uscite da 1/2".

Da abbinare a incasso art. 27893.

Deviatore ad incasso a 3 uscite con stop. Da utilizzare con miscelatore o termostatico da incasso. Ingresso da 1/2" e uscite da 1/2". Da abbinare a incasso art. 27892.






3 WAYS OUT:

Concealed diverter without stop. To use with concealed single lever shower mixer. 1/2" inlet and 1/2" outlets. To combine with concealed body art.27893.

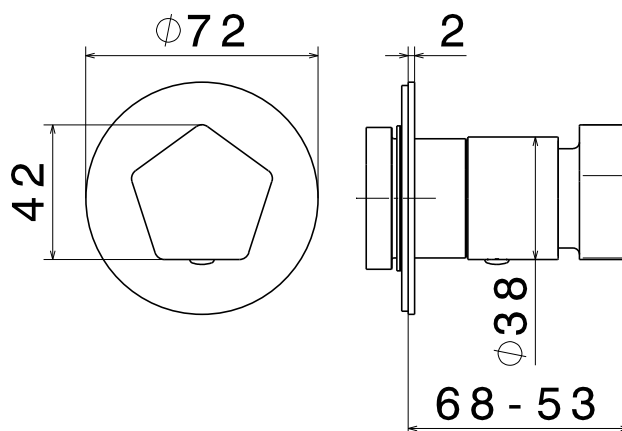
Concealed diverter with stop. To use with concealed thermostatic or mixer. 1/2" inlet and 1/2" outlets. To combine with concealed body art.27892.



FINITURE DISPONIBILI | AVAILABLE FINISHES

-  21.018
cromo / chrome
-  31.028
cromo spazzolato /
brushed chrome
-  61.020
oro lucido / glossy gold
-  05.093
cromo+nero opaco /
chrome+matt black
-  05.014
cromo+bianco opaco /
chrome+matt white

DISEGNO TECNICO | TECHNICAL DRAWING



COMANDI / CONTROLS

Art. 67656E

4 USCITE:

Deviatore ad incasso a 4 uscite senza stop. Da utilizzare con miscelatore monocomando da incasso. Ingresso da 1/2" e uscite da 1/2". Da abbinare a incasso art. 27895.

Deviatore ad incasso a 4 uscite con stop. Da utilizzare con miscelatore o termostatico da incasso. Ingresso da 1/2" e uscite da 1/2". Da abbinare a incasso art. 27894.






4 WAYS OUT:

Concealed diverter without stop. To use with concealed single lever shower mixer. 1/2" inlet and 1/2" outlets. To combine with concealed body art. 27895.

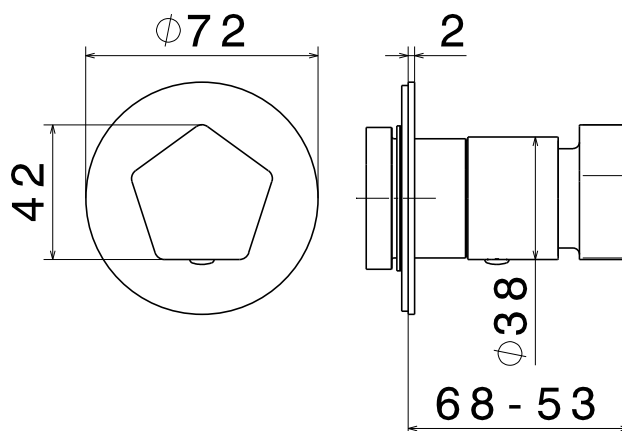
concealed diverter with stop. To use with concealed thermostatic or mixer. 1/2" inlet and 1/2" outlets. To combine with concealed body art. 27894.



FINITURE DISPONIBILI | AVAILABLE FINISHES

-  21.018
cromo / chrome
-  31.028
cromo spazzolato /
brushed chrome
-  61.020
oro lucido / glossy gold
-  05.093
cromo+nero opaco /
chrome+matt black
-  05.014
cromo+bianco opaco /
chrome+matt white

DISEGNO TECNICO | TECHNICAL DRAWING



COMANDI / CONTROLS

Art. 67656E

5 USCITE:

Deviatore ad incasso a 5 uscite senza stop. Da utilizzare con miscelatore monocomando da incasso. Ingresso da 1/2" e uscite da 1/2". Da abbinare a incasso art. 27897.

Deviatori ad incasso a 5 uscite con stop. Da utilizzare con miscelatore o termostatico da incasso. Ingresso da 1/2" e uscite da 1/2". Da abbinare a incasso art. 27896.

5 WAYS OUT:






Concealed diverter without stop. To use with concealed single lever shower mixer. 1/2" inlet and 1/2" outlets. To combine with concealed body art. 27897.

Concealed diverter with stop. To use with concealed thermostatic or mixer. 1/2" inlet and 1/2" outlets.

To combine with concealed body art. 27896.



FINITURE DISPONIBILI | AVAILABLE FINISHES

-  21.018
cromo / chrome
-  31.028
cromo spazzolato /
brushed chrome
-  61.020
oro lucido / glossy gold
-  05.093
cromo+nero opaco /
chrome+matt black
-  05.014
cromo+bianco opaco /
chrome+matt white

DISEGNO TECNICO | TECHNICAL DRAWING

