

istruzioni  
instructions  
instructions de montage  
Bedienungsanleitung  
instrucciones

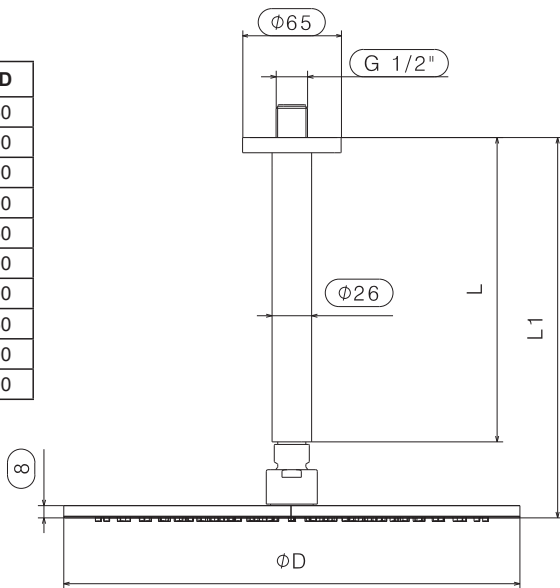


67746 - 67747 - 67749  
67750 - 67752 - 67753  
71301 - 71305 - 71306 - 71307

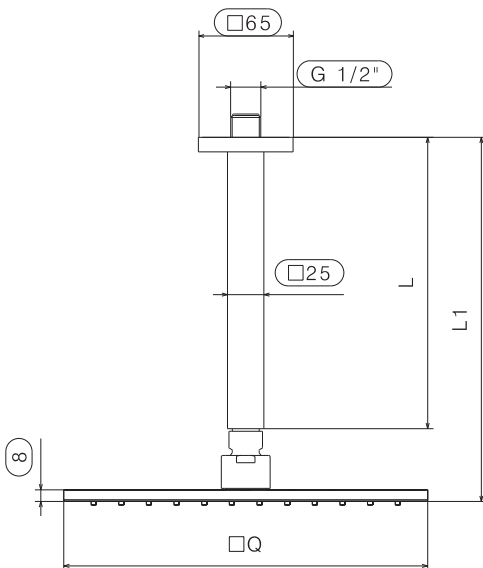


67754 - 67755 - 67756 - 67757 - 67758  
67759 - 67760 - 67761 - 67762

COD. ARTICOLO	L	L1	Ø D
71305	200	250	250
67746			300
67747			400
71301	350	400	200
71306			250
67749			300
67750			400
71307	500	550	250
67752			300
67753			400



COD. ARTICOLO	L	L1	□ Q
67754	200	250	250
67755			300
67756			400
67757	350	400	250
67758			300
67759			400
67760	500	550	250
67761			300
67762			400



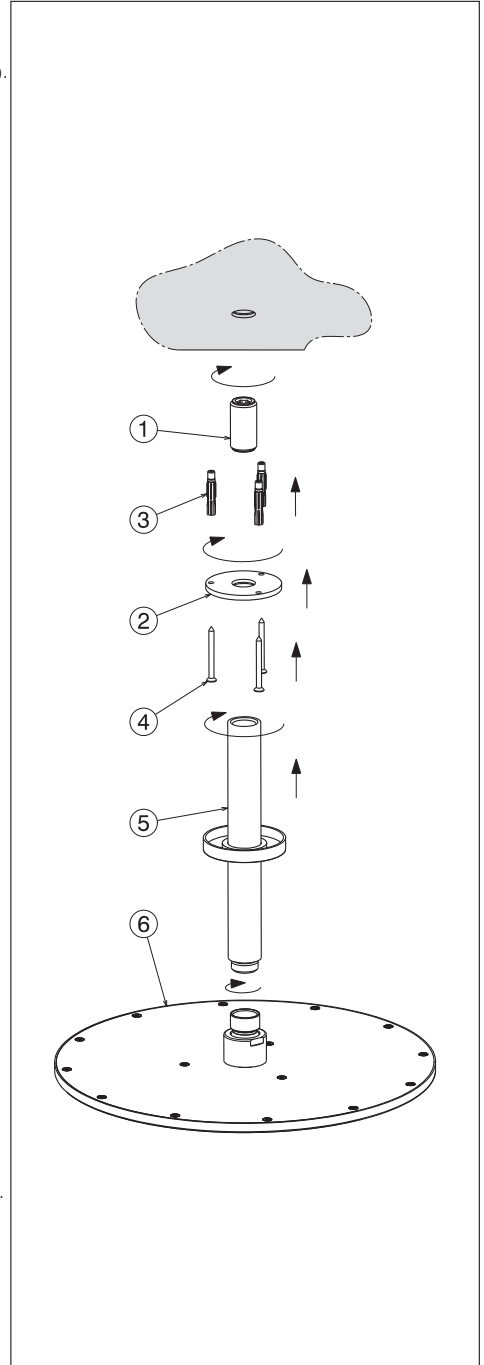
- I**
- Servendosi dell' apposito raccordo (1), collegarsi all'alimentazione idrica.
  - Avvitare la flangia (2).
  - Segnare la posizione di fissaggio, rimuovere la flangia (2).
  - Forare il muro e inserire i tasselli (3), avvitare la flangia (2) e fissarla con le viti (4).
  - Collegare il braccio (5) al raccordo (1).
  - Collegare il soffione (6) al braccio (5).

- GB**
- Connect the proper junctions (1) to the water supply.
  - Screw the flange (2).
  - Mark the fixing position, remove the flange (2).
  - Drill the wall and introduce dowels (3), screw the flange (2) and fix it with the screws (4).
  - Connect the arm (5) to the junction (1).
  - Connect the blowpipe (6) to the arm (5).

- F**
- A l'aide d'un raccord adéquat (1), brancher l'alimentation hydrique.
  - Visser la bride (2).
  - Marquer la position de fixation, enlever la bride (2).
  - Percer les trous adéquats dans le mur et introduire les chevilles (3), visser et fixer la bride (2) à l'aide des vis (4).
  - Raccorder le bras (5) au raccord (1).
  - Raccorder la pomme de douche (6) au bras (5).

- D**
- Unter Verwendung des eigens dafür vorgesehenen Anschlussstückes (1) die Verbindung mit dem Anschluss an die Wasserversorgung durchführen.
  - Den Flansch (2) festschrauben.
  - Die Position für die Fixierung markieren, den Flansch (2) entfernen.
  - Löcher in die Wand bohren und die Dübel (3) einsetzen, den Flansch (2) festschrauben und mit den Schrauben (4) fixieren.
  - Den Arm (5) an das Anschlussstück (1) anschließen.
  - Den Brausekopf (6) an den Arm (5) anschließen.

- E**
- Con el auxilio de la unión correspondiente (1), conéctense con la alimentación hídrica.
  - Atornillen la brida (2).
  - Marquen la posición de fijación, remuevan la brida (2).
  - Horaden la pared para introducir los tacos (3), atornillen la brida (2) y asegúrenla con el auxilio de los tornillos (4).
  - Conecten el brazo (5) con la unión (1).
  - Conecten el pomo de ducha (6) con el brazo (5).



## I SMALTIMENTO DELL'IMBALLAGGIO



Non disperdere gli imballaggi o parti di essi nell'ambiente.

I sacchetti di plastica, in particolare, possono essere fonte di asfissia per i bambini.

Vi invitiamo a separare i diversi materiali dell'imballaggio in base ai simboli della raccolta differenziata, per effettuare in modo corretto il riciclo e il recupero.

### SMALTIMENTO DEI COMPONENTI A FINE VITA



Non disperdere nell'ambiente l'articolo o i suoi componenti.

Vi preghiamo di seguire le istruzioni, ove presenti, per la corretta separazione dei materiali e la relativa differenziazione dei rifiuti.



Particolare attenzione deve essere posta alle parti identificate con il simbolo del cassonetto crociato, che non devono essere smaltite coi rifiuti domestici, ma essere destinate ad un centro di raccolta per i rifiuti da apparecchiature elettriche ed elettroniche (RAEE).

## GB PACKAGING DISPOSAL



Don't dispose the packaging or parts of it in the environment.

Plastic bags in particular can be source of asphyxia for children.

Please, separate the different packaging materials according to the symbols of the waste sorting, in order to carry out correctly the recycle and the recovery.

### DISPOSAL OF THE EOL COMPONENTS



Don't dispose the article and its components in the environment.

Please observe the instructions, where present, for the correct separation of the materials and their related separate waste collection.



Particular attention should be paid to the parts identified with the crossed-out waste bin symbol, which don't have to be disposed with household waste but destined to a waste collection center for electrical and electronic appliances (WEEE).

## F ÉLIMINATION DE L'EMBALLAGE



Ne disperser pas l'emballage ou ces parties dans l'environnement.

Les sacs en plastique, en particulier, peuvent être une source d'asphyxie chez les enfants.

Nous vous invitons à séparer les différents matériaux d'emballage selon les symboles du tri sélectif pour effectuer le recyclage et la récupération correctement.

### ÉLIMINATION DES COMPOSANTS EN FIN DE VIE



Ne disperser pas l'article ou ses composants dans l'environnement.

Nous vous prions d'observer les instructions, si présentes, pour la séparation correcte des matériaux et la différenciation relative des déchets.



Une attention particulière doit être mise aux pièces identifiées par le symbole de la poubelle barrée, qui ne doit pas être éliminée avec les déchets ménagers, mais doit être envoyée à un centre de collecte des déchets d'équipements électriques et électroniques (DEEE).

## D ENTSORGUNG DER VERPACKUNG



Die Verpackungsmaterialien und Teile dieser müssen umweltgerecht entsorgt werden.

Insbesondere Plastiktüten stellen eine Gefahr für Kinder dar, da sie daran erstickten können.

Wir bitten Sie, die unterschiedlichen Verpackungsmaterialien entsprechend der Symbole der Abfalltrennung zu sortieren, um Recycling und Verwertung korrekt durchzuführen.

### ENTSORGUNG DER BESTANDTEILE AM ENDE DER LEBENSDAUER



Die Produkte und deren Bestandteile müssen umweltgerecht entsorgt werden.

Wir bitten Sie die gegebenenfalls vorhandenen Anweisungen für die korrekte Trennung von Materialien und die entsprechende Differenzierung von Abfallprodukten zu befolgen.



Eine besondere Aufmerksamkeit muss den Bestandteilen mit einem Symbol des gekreuzten Behälters gewidmet werden, die nicht mit dem Hausmüll entsorgt werden dürfen, sondern für ein Sammelzentrum für Elektro- und Elektronik-Altgeräte (WEEE) bestimmt sind.

## E ELIMINACIÓN DEL EMBALAJE



No esparcen los embalajes o partes de ellos en el medio ambiente.

Las bolsas de plástico, particularmente, pueden ser causa de asfixia de los niños.

Les invitamos a separar los diferentes materiales del embalaje según los símbolos de la recogida selectiva para efectuar de manera correcta el reciclaje y la recuperación.

### ELIMINACIÓN DE LOS COMPONENTES A FINAL DE SU VIDA ÚTIL



No diseminen en el medio ambiente el artículo o sus componentes.

Les rogamos que sigan las instrucciones, si las hay, para la correcta separación de los materiales y la consecuente diferenciación de los residuos.



Pongan un cuidado particular en las partes con señalizadas por el cubo tachado que no tienen que ser eliminadas junto a los residuos domésticos, sino entregadas a un centro de recogida para los residuos de aparatos eléctricos o electrónicos (RAEE).

**NEWFORM S.p.A.**

via Marconi, 25/A – Frazione Vintebbio – 13037 Serravalle Sesia – (VC) Italy  
Tel. +39/0163452011 (r.a.) Fax Amministrativo +39/0163458983 – Fax Commerciale +39/0163459745  
www.newform.it newform@newform.it