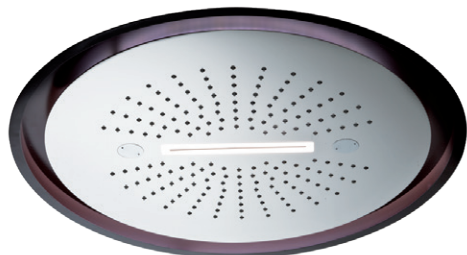
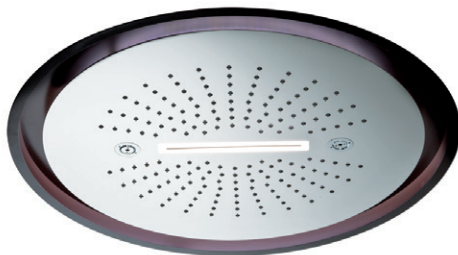


istruzioni
instructions
instructions de montage
Bedienungsanleitung
instrucciones



67900



67901



67902



67903

I AVVERTENZE PER L'USO E LA MANUTENZIONE

- Il presente manuale è parte integrante del prodotto.
- È necessario conservarlo in buono stato e per tutto il ciclo di vita del prodotto.
- Vicini al caso, leggere attentamente il presente manuale e tutte le disposizioni ivi contenute prima di utilizzare e installare il prodotto.
- L'installazione dovrà essere effettuata da personale qualificato, conformemente ai regolamenti in vigore.
- Il costruttore declina ogni responsabilità in caso di utilizzazione del prodotto con finalità diverse da quelle previste.
- Non disperdere resti di imballaggio nell'ambiente.
- Non creare ostacoli di passaggio dell'acqua.
- Evitare in ogni caso, l'utilizzo di spugne metalliche o abrasive o di detersivi o prodotti abrasivi che potrebbero danneggiare le superfici.
- Soprattutto nei casi di nuove installazioni, onde evitare che impurità o detriti, possano giungere all'interno della rubinetteria dando origine a problemi di funzionamento, spurgare l'impianto prima di mettere in esercizio il prodotto.
- Pulire esclusivamente con acqua e sapone. Risciacquare abbondantemente e asciugare con un panno morbido.
- Consigliare, per una più lunga durata del miscelatore e della cartuccia, l'installazione di rubinetti filtro a monte del miscelatore.
- Questo apparecchio può essere usato da persone con età superiore a 8 anni e da persone con ridotte capacità fisiche, sensoriali o mentali, o prive di esperienza, solo se adeguatamente supervisionate o istruite sull'uso in sicurezza del dispositivo e con la consapevolezza dei rischi associati. I bambini non devono giocare con l'apparecchio. La pulizia e la manutenzione non devono essere eseguite dai bambini senza supervisione.
- Se il cavo di alimentazione è danneggiato, deve essere sostituito dal costruttore o da personale qualificato, per evitare pericoli.
- Deve essere prevista una disconnessione incorporata nella rete di alimentazione.
- Per un corretto funzionamento, la pressione di esercizio deve essere compresa tra 0,1 e 0,5 MPa (1 e 5 bar); in caso di pressioni superiori a 0,5 MPa (5 bar), si raccomanda l'installazione di un riduttore di pressione all'ingresso dell'impianto.

- L'installatore deve assicurarsi che l'impianto elettrico sia dotato di messa a terra in accordo con le leggi in vigore.
- Assicurarsi che l'impianto elettrico sia provvisto di sovracorrente.
- Assicurarsi che il prodotto sia disconnesso dalla rete elettrica prima di effettuare operazioni di manutenzione.

GB WARNINGS FOR THE USE AND MAINTENANCE

- This manual is an integral part of the product.
- Keep in good condition and at hand throughout product's life.
- We recommend reading carefully this manual and all the instructions contained before using and installing the product.
- The installation should be made by qualified staff in compliance with regulations in force.
- The manufacturer is not liable in case of use of the product with purposes other than those provided for.
- Do not leave the residues of the packaging in the home environment.
- Do not hinder the water flow.
- To prolong its useful life, use metallic or abrasive sponges and detergents or abrasive products in order not to damage the surfaces.
- Especially with new installations, in order to prevent impurities or debris penetrating into the tap and causing working problems, purge the system before activating the mixer.
- Clean only with water and soap. Carefully rinse and dry with a soft cloth.
- In order to maintain the mixer and its cartridge in the best and long-lasting conditions, we suggest to fit under-tap valves with filter.
- This device can be used by those over 8 years old and by those with impaired physical, sensory or mental capabilities, only if adequately supervised or trained for a safe use of the device and aware of the related risks. Children should not play with the device. Cleaning and maintenance should not be made by children without supervision.
- If the power supply cable is damaged, it should be replaced by the maker or by qualified staff, to avoid any danger.
- An incorrect device should not be incorporated in the supply network.
- For proper operation, the operating pressure should range between 0,1 and 0,5 MPa (1 and 5 bar); in case of pressures higher than 0,5 MPa (5 bar), we recommend installing a pressure reducer at the inlet of the system.
- The installer must make sure that the electric system is grounded in accordance with the law in force.
- Make sure that the electric system has a high-sensitivity circuit breaker.
- Make sure the product is disconnected from the electric power supply before performing maintenance operations.

F AVERTISSEMENTS POUR L'UTILISATION ET ENTRETIEN

- Ce manuel est une partie intégrante du produit.
- Il faut le conserver en bon état et à portée pendant tout le cycle de vie du produit.
- Nous conseillons de lire attentivement ce manuel et toutes les consignes qui s'y trouvent avant d'utiliser et d'installer le produit.
- L'installateur devra être effectué par du personnel qualifié et conformément aux réglementations en vigueur.
- Le constructeur décline toute responsabilité en cas d'utilisation du produit dans des buts différents de ceux prévus.
- Ne pas abandonner les résidus de l'emballage dans l'environnement domestique.
- Ne pas faire obstacle au passage de l'eau.
- Éviter absolument d'utiliser des éponges métalliques ou abrasives et des détergents ou produits abrasifs afin de ne pas abîmer les surfaces.
- Surtout en cas de nouvelles installations, et afin d'éviter que des impuretés ou des débris arrivent à l'intérieur du robinet et causent des problèmes de fonctionnement, purger le système avant d'activer les produits.
- Nettoyer uniquement avec l'eau et du savon. Rincer soigneusement et sécher avec un chiffon doux.
- Conconseiller, pour une plus longue durée du mélangeur et de la cartouche, l'installation de robinets filtre sur les flexibles/tuyaux de raccordement.
- Cet appareil ne peut être utilisé par des personnes âgées de plus de 8 ans et par des personnes avec des réduites capacités physiques, sensorielles ou mentales, ou sans expérience, que si elles sont adéquatement surveillées ou instruites à l'emploi en sécurité du dispositif et conscientes des risques associés. Les enfants ne doivent pas jouer avec l'appareil. Le nettoyage et l'entretien ne doivent pas être effectués par des enfants sans supervision.
- Si le câble d'alimentation est abîmé, il doit être remplacé par le fabricant ou par du personnel qualifié, pour éviter les dangers.
- Il faut prévoir une déconnexion incorporée dans le réseau d'alimentation.
- Pour un fonctionnement correct, la pression d'exercice doit être comprise entre 0,1 et 0,5 MPa (1 et 5 bar); en cas de pressions supérieures à 0,5 MPa (5 bar), on recommande l'installation d'un réducteur de pression à l'entrée du système.
- L'installateur doit s'assurer que le système électrique est correctement mis à la terre en conformité avec les lois en vigueur.
- Vérifier que l'installation électrique est munie d'un disjoncteur différentiel.
- Vérifier que le produit est débranché du réseau électrique avant d'effectuer des opérations d'entretien.

D HINWEISE FÜR DIE VERWENDUNG UND REINIGUNG

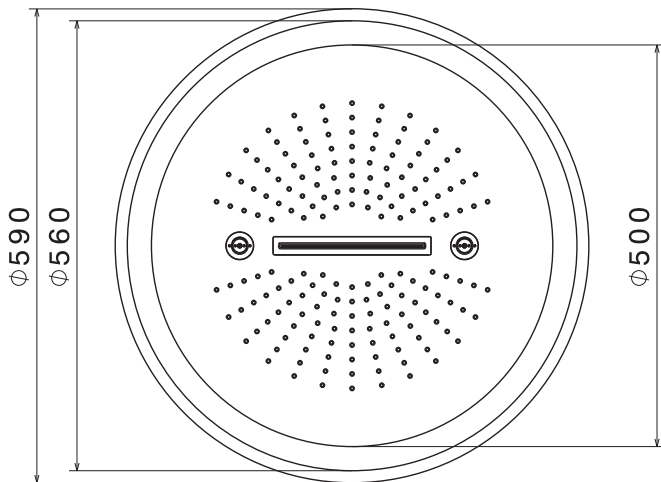
- Das vorliegende Handbuch ist Bestandteil des Produktes.
- Es ist im Handbuch in der perfekten Zustand während des ganzen Lebenszyklus des Produktes aufbewahrt werden.
- Es ist empfehlenswert, das vorliegende Handbuch und alle darin enthaltenen Informationen sorgfältig zu lesen, bevor das Produkt zu montieren und anzuwenden.
- Die Montage soll von Fachpersonal unter Beachtung der gültigen Vorschriften durchgeführt werden.
- Der Hersteller lehnt jegliche Verantwortung für die unsachgemäße Verwendung des Produktes ab.
- Keine Rückstände der Verpackung im Haushaltsbereich unbewacht lassen.
- Die Wasserdurchgänge nicht verstopfen.
- Keine Metall- bzw. Abrasive Schwämme, Reinigungsmittel und Schleifmittel verwenden, um zu vermeiden, dass die Oberfläche beschädigt wird.
- Vor allem, wenn es sich um neue Installationen handelt sollte man, bevor man die neuen Produkte in Betrieb nimmt, die Anlage reinigen, um zu verhindern, dass Verunreinigungen und Ablagerungen in die Armaturen gelangen, welche Funktionsstörungen verursachen könnten.
- Nur mit Wasser und Seife reinigen, sorgfältig ausspülen und mit einem weichen Tuch austrocknen.
- Zu einer längeren Dauer des Mischers und der Kartusche, wird es empfohlen, Unterflur-Filterhähne zu installieren.
- Dieses Gerät kann von Kindern ab 8 Jahren und älter, sowie auch von Personen mit beeinträchtigten physischen, sensorischen oder mentalen Fähigkeiten oder Mangel an Erfahrung benutzt werden, wenn siebeaufsichtigt werden und/oder bezüglich des Gerätes unterwiesen wurden, sowie die daraus resultierenden Gefahren verstanden haben. Kinder dürfen nicht mit diesem Gerät spielen. Die Reinigung und Wartungsarbeiten dürfen nicht von Kindern durchgeführt werden, ohne dass sie dabei beaufsichtigt werden.
- Wenn das Versorgungsnetz beschädigt ist, muss dieses vom Hersteller oder von dazu berechtigtem, qualifiziertem Personal ausgewechselt werden, um davon mit diesem Gefahren zu verhindern.
- Innerhalb des Versorgungsnetzes muss eine eingebaute Schutzangstreicherung vorgesehen sein.
- Feine korrekte Funktionstätigkeit muss der Betriebsdruck zwischen 0,1 und 0,5 MPa (1 und 5 bar) betragen; sollten die Druckverhältnisse über 0,5 MPa (5 bar) liegen, wird die Installation eines Druckminderervents möglich der Anlage empfohlen.

- Der Installateur muss sich vergewissern, dass die elektrische Anlage mit einer Sichertheitserdung in Übereinstimmung mit den geltenden Gesetzen ausgestattet ist.
- Sich vergewissern, dass die elektrische Anlage mit einer Sichertheitserdung ausgestattet ist.
- Bevor man Wartungsarbeiten durchführt muss man sich vergewissern, dass das Produkt nicht am Stromnetz angeschlossen ist.

E ADVERTENCIAS PARA EL USO Y MANUTENCIÓN

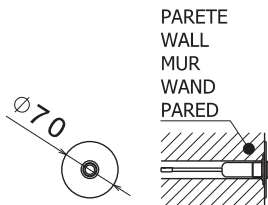
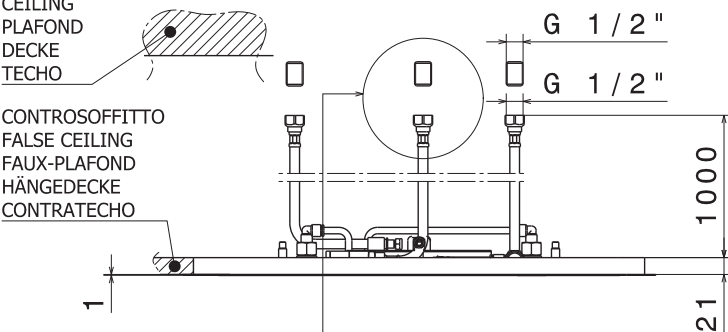
- El presente manual es parte integrante del producto.
- Es necesario guardar el manual en buen estado y durante todo el ciclo de vida del producto.
- Es aconsejamos que lea con cuidado el presente manual y todas las disposiciones contenidas antes de utilizar e instalar el producto.
- La instalación tendrá que ser efectuada por personal calificado conformemente a los reglamentos en vigor.
- El constructor declina todo tipo de responsabilidad en caso de utilización del producto con finalidades diferentes de aquellas previstas.
- No tirar los restos de los embalajes al medio ambiente. No creen obstáculos de ninguna forma el pasaje de agua.
- Evitando todos formas, la utilización de esponjas metálicas o abrasivas o detergientes o productos abrasivos que podrían perjudicar las superficies.
- Sobretodo en caso de nuevas instalaciones, para evitar que impurezas o residuos puedan alcanzar el interior del grifo causando problemas de funcionamiento, purgar la instalación antes de poner en fun cionamiento el producto.
- Limpiarse exclusivamente con agua y jabón. Enjuaguen abundantemente y sequen con un trapo limpio.
- Ser recomendable, para una mayor duración del mezclador y su cartucho, la instalación de filtros agua arriba del mezclador.
- Este aparato puede ser utilizado por personas mayores de 8 años y por personas con reducidas capacidades físicas, sensoriales o mentales, o sin experiencia, sólo bajo adecuada supervisión, siempre que estén instruidas para emplear el dispositivo en condiciones de seguridad y conociendo los riesgos asociados. Los niños no tienen que jugar con el aparato. La limpieza y el mantenimiento no tienen que ser efectuados por niños no vigilados.
- En caso de daño, el cable de alimentación tiene que ser reemplazado por el constructor o personal calificado, para evitar peligros.
- Siempre que sea previsto un dispositivo de desconexión incorporado en la red de alimentación.
- Para asegurar el funcionamiento correcto del aparato, la presión de ejercicio tiene que hallarse entre 0,1 y 0,5 MPa (1 y 5 bar); en caso de presiones superiores a los 0,5 MPa (5 bar), Les recomendamos que instalen un reductor de presión en la entrada de la instalación.

- El instalador tiene que asegurarse de que la instalación eléctrica venga provista de una adecuada conexión de tierra según lo establecido por las leyes vigentes.
- Asegurarse de que la instalación eléctrica venga provista de un interruptor diferencial.
- Asegurarse de que el producto haya sido desconectado de la red eléctrica antes de efectuar las operaciones de mantenimiento.



SOFFITTO
CEILING
PLAFOND
DECKE
TECHO

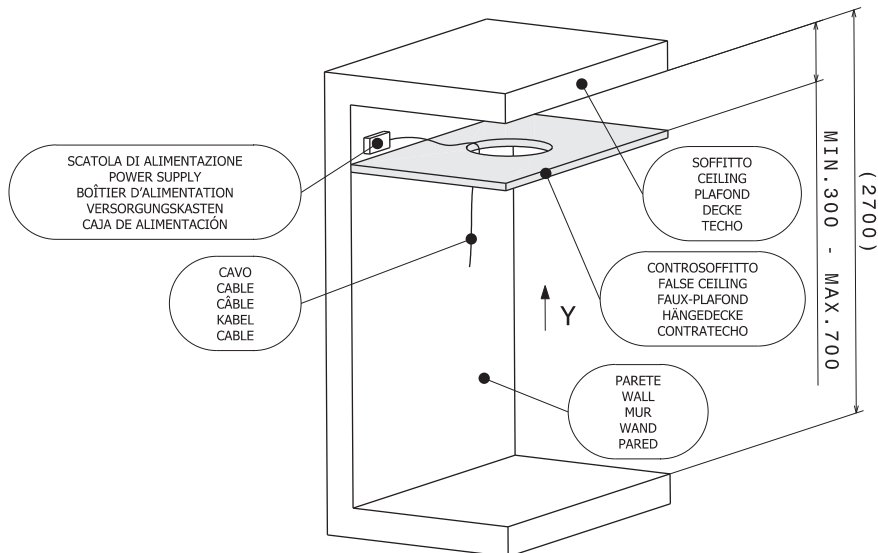
CONTROSOFFITTO
FALSE CEILING
FAUX-PLAFOND
HÄNGEDECKE
CONTRATECHO



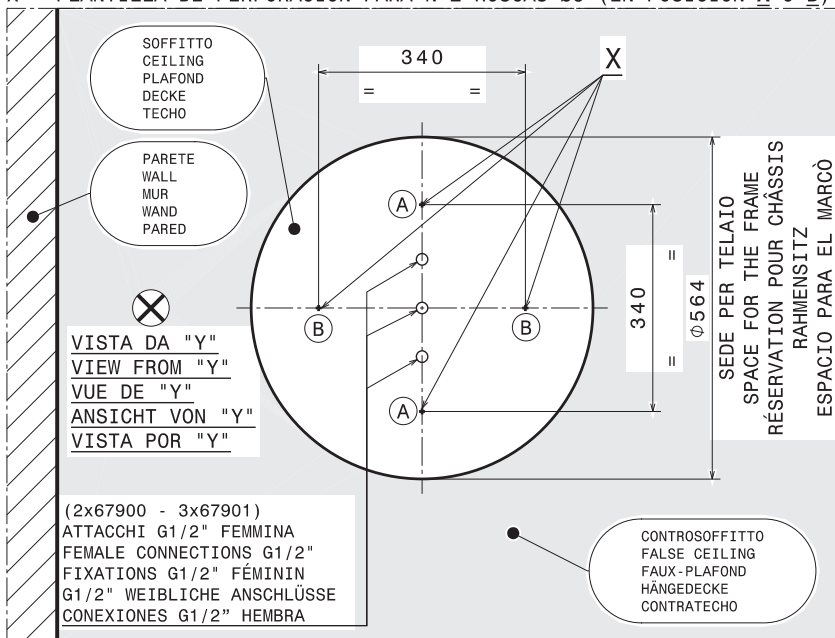
PARETE
WALL
MUR
WAND
PARED

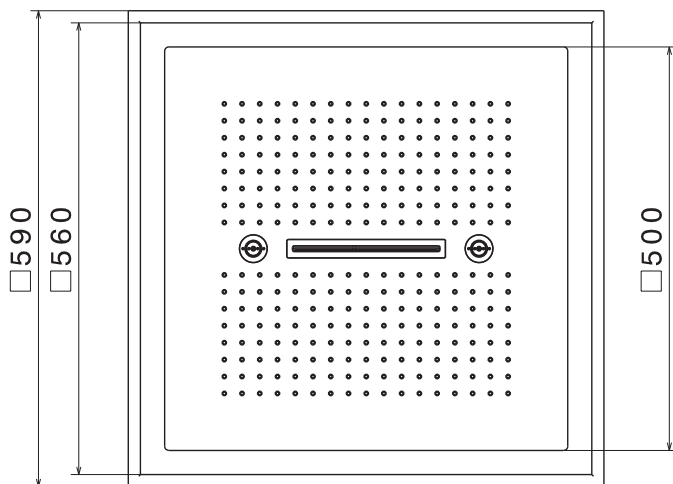
SOLO PER 67901 NR.3 ATTACCHI G1/2" FEMMINA
ONLY FOR 67901 NR.3 FEMALE CONNECTIONS G1/2"
SEULEMENT POUR 67901 NR.3 FIXATIONS G1/2" FÉMININ
NUR BEI 67901 G1/2" WEIBLICHE ANSCHLÜSSE NR.3
SÓLO PER 67901 NR.3 CONEXIONES G1/2" HEMBRA

ATTENZIONE: Per una corretta installazione, accertarsi che la cascata sia in linea con le pendine di fissaggio.
WARNING: For a correct installation, make sure to line up the waterfall exit with the fixing hooks.
REGARDER: Pour une installation correcte, se assure que la cascade soit en ligne avec les crochets de fixation.
ACHTUNG: Für eine korrekte Installation stellen Sie sicher, dass der Schwall im Einklang mit den Aufhängern ist.
ATENCIÓN: Para una correcta instalación averiguar que la cascada está en línea con los ganchos de fijación.



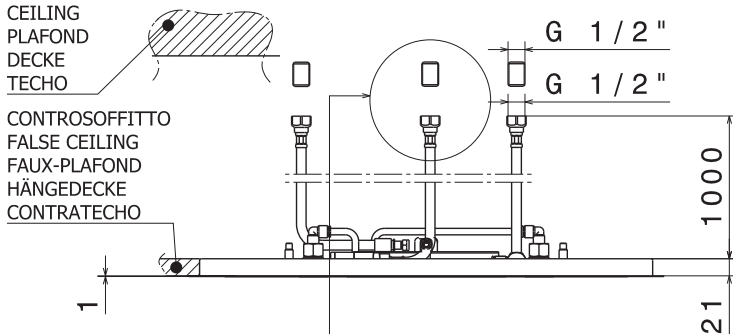
- X = SCHEMA DI FORATURA PER N°2 TASSELLI Ø9 (IN POSIZIONE **A** O **B**)
 X = DRILLING DIAGRAM FOR NR. 2 DOWELS Ø9 (POSITION **A** OR **B**)
 X = SCHÉMA DE PERÇAGE POUR N°2 CHEVILLES Ø9 (EN POSITION **A** OU **B**)
 X = BOHRUNGSSCHEMA FÜR N°2 DÜBEL Ø9 (IN STELLUNG **A** ODER **B**)
 X = PLANTILLA DE PERFORACIÓN PARA N°2 ROSCAS Ø9 (EN POSICIÓN **A** O **B**)



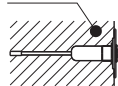
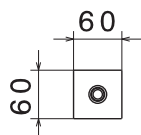


SOFFITTO
CEILING
PLAFOND
DECKE
TECHO

CONTROSOFFITTO
FALSE CEILING
FAUX-PLAFOND
HÄNGEDECKE
CONTRATECHO

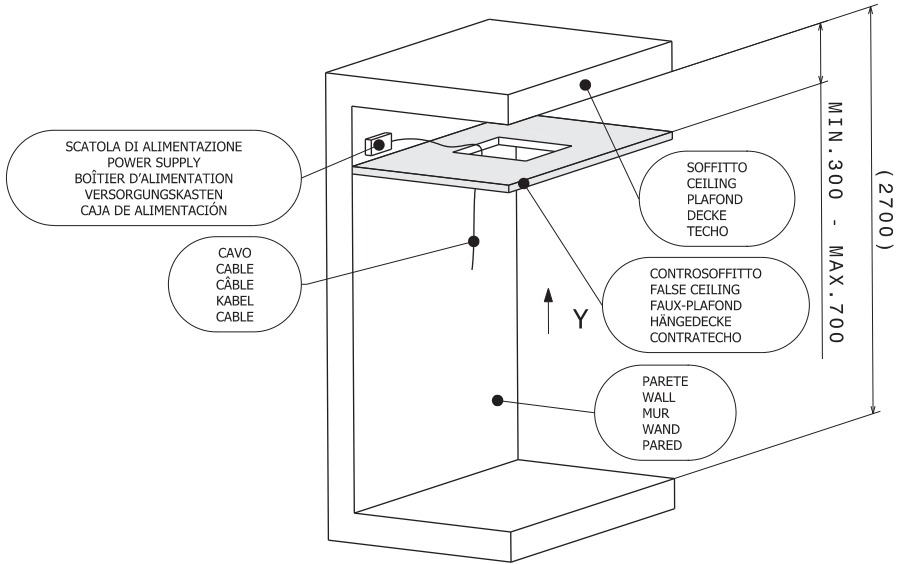


PARETE
WALL
MUR
WAND
PARED

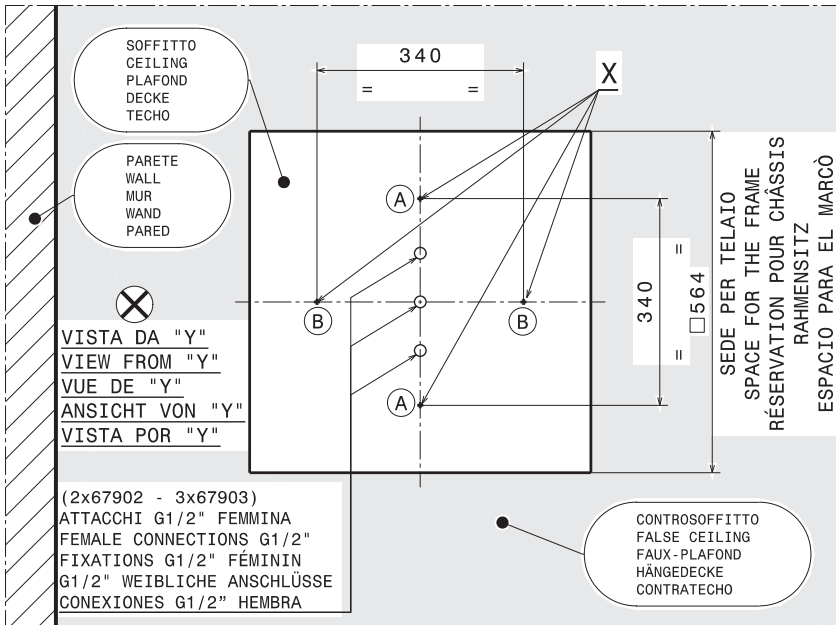


SOLO PER 67903 NR.3 ATTACCHI G1/2" FEMMINA
ONLY FOR 67903 NR.3 FEMALE CONNECTIONS G1/2"
SEULEMENT POUR 67903 NR.3 FIXATIONS G1/2" FÉMININ
NUR BEI 67903 G1/2" WEIBLICHE ANSCHLÜSSE NR.3
SÓLO PER 67903 NR.3 CONEXIONES G1/2" HEMBRA

ATTENZIONE: Per una corretta installazione, accertarsi che la cascata sia in linea con le pendine di fissaggio.
WARNING: For a correct installation, make sure to line up the waterfall exit with the fixing hooks.
REGARDER: Pour une installation correcte, se assure que la cascade soit en ligne avec les crochets de fixation.
ACHTUNG: Für eine korrekte Installation stellen Sie sicher, dass der Schwall im Einklang mit den Aufhängern ist.
ATENCIÓN: Para una correcta instalación averiguar que la cascada está en línea con los ganchos de fijación.



X = SCHEMA DI FORATURA PER N°2 TASSELLI Ø9 (IN POSIZIONE **A** O **B**)
 X = DRILLING DIAGRAM FOR NR. 2 DOWELS Ø9 (POSITION **A** OR **B**)
 X = SCHEMA DE PERÇAGE POUR N°2 CHEVILLES Ø9 (EN POSITION **A** OU **B**)
 X = BOHRUNGSSCHEMA FÜR N°2 DÜBEL Ø9 (IN STELLUNG **A** ODER **B**)
 X = PLANTILLA DE PERFORACIÓN PARA N°2 ROSCAS Ø9 (EN POSICIÓN **A** O **B**)





I - ATTENZIONE

CONNESSIONE E FISSAGGIO SCATOLA DI ALIMENTAZIONE E PULSANTE

Murare scatola di alimentazione (1). Connettere i cavi (3) derivanti dal pulsante alla scatola di alimentazione. Connettere alla corrente elettrica di casa il cavo (2).

GB - WARNING

CONNECT AND SECURE POWER SUPPLY BOX AND BUTTON

Fix to the wall the power supply box (1). Connect the cable (3) coming from the button to the power supply box. Connect the cable to home's electrical power supply (2).

F - ALERTE

CONNEXION ET FIXATION DU BOITIER D'ALIMENTATION ET BOUTON

Sceller le boîtier d'alimentation (1). Connecter le câble (3) sortant du bouton au boîtier d'alimentation. Connecter le câble au secteur (2).

D - WARNUNG

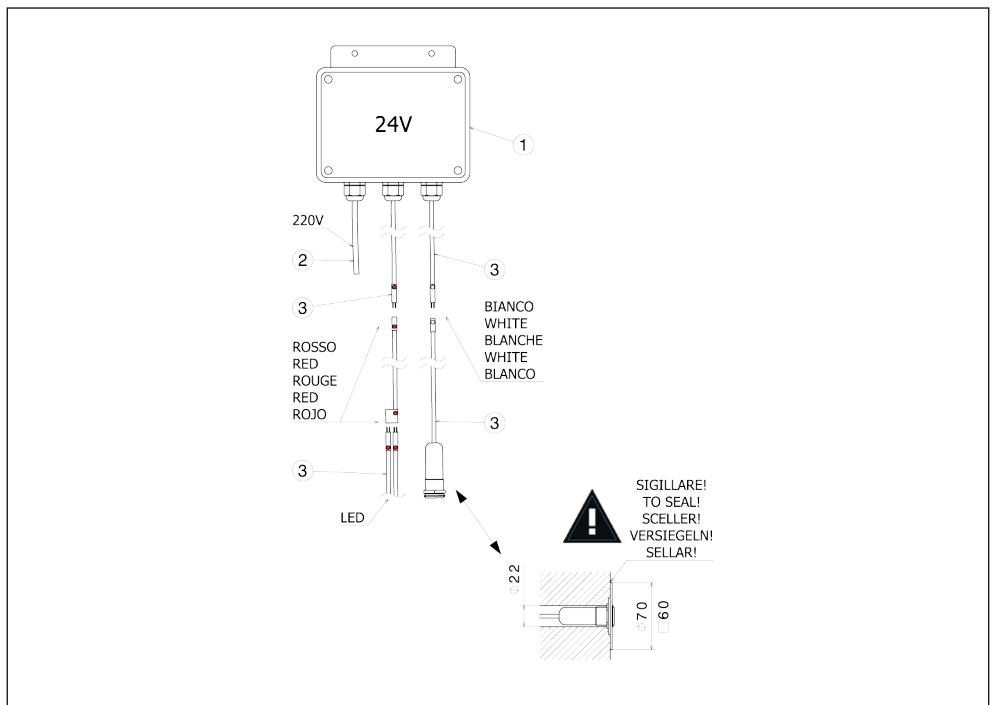
ANSCHLUSS UND BEFESTIGUNG DES VERSORUNGSKASTENS UND DRUCKKNOPF

Den Versorgungskasten (1) mauern. Das Kabel (3) aus dem Druckknopf mit dem Versorgungskasten verbinden. Das Kabel dem elektrischen Netz des Haushalts (2) anschließen.

E - ADVERTENCIA

CONEXIÓN Y FIJACIÓN DE LA CAJA DE ALIMENTACIÓN Y BOTÓN

Empotren la caja de alimentación (1). Conecten el cable (3) procedente del botón a la caja de alimentación. Conecten el cable (2) a la corriente eléctrica de la red doméstica.



Colore bianco caldo Warm white color Couleur blanc chaud Warme weiÙe Farbe Color blanco caliente	Tensione Voltage Tension Spannung Tensi3n	Frequenza Frequency Fréquence Frequenz Frecuencia	Potenza nominale Rated power input Puisseance nominale Nennleistung Potencia nominal	Grado di protezione parti elettriche Protection level of electrical parts Degré de protection des pièces électriques Schutzstufe der elektrischen Teile Nivel de protecci3n de los componentes elétricos	Grado di protezione pulsante Protection level button Degré de protection de button Schutzstufe der Taste Nivel de protecci3n del bot3n
3000K	100-240V	50-60Hz	20W	IP55	IP65



**DICHIARAZIONE DI CONFORMITÀ CE DECLARATION OF COMPLIANCE CE DECLARATION DE CONFORMITA
 CÜEBEREINSTIMMUNGSEKLRÄRUNG CE DECLARATION DE CONFORMIDAO CE**

I - Il costruttore Newform S.p.A., via Marconi 25/A, 13037 Serravalle Sesia (VC) Italy, dichiara che il prodotto è conforme alle normative seguenti, relative agli apparecchi elettrici **per uso domestico**:

EN 55014-1:2006 / A1:2009 / A2:2011 , EN 55014-2:1997 / A1:2002 / IS1:2007 / A2:2008 , EN 61000-3-2:2014 , EN 61000-3-3:2013 / EC:2014 , EN 60335-1: 2012 , EN 60335-2-105:2005 / A1:2008 / A1:2010

Interruttori e dispositivi elettrici alimentati a 100V-240V devono essere posizionati, nel rispetto delle normative vigenti, in una zona non raggiungibile dall'utente che sta utilizzando il prodotto. In particolare, l'alimentatore deve essere posizionato fuori dalle zone di sicurezza 0, 1, 2, 3 definite dalle norme CEI 64.8 e ad un'altezza superiore a 225cm dal pavimento (Vedi Fig. 1). L'impianto elettrico e l'impianto di terra devono essere eseguiti a opera d'arte ed essere conformi alle disposizioni di legge ed alle specifiche normative nazionali. L'installazione di dispositivi elettrici ed apparecchi nelle sale da bagno, deve essere conforme alle disposizioni di legge e norme di ogni stato. Non utilizzare il prodotto per applicazioni diverse da quelle per le quali è stato progettato. Il prodotto non contiene amianto o altre sostanze pericolose per la salute e per l'ambiente (vedere anche la sezione "Smaltimento dell'imballaggio"). Si invita l'utente a conservare il presente manuale integro e a non modificare in alcun modo il prodotto. Newform non risponderà di alcun danno a cose o persone provocato dall'inosservanza di quanto sopra. La responsabilità del Costruttore decade nel caso i componenti elettrici ed idraulici dell'apparecchiatura vengano manomessi o sostituiti con componenti non originali e non forniti dalla Newform S.p.A.

GB - The manufacturer, Newform S.p.A., via Marconi 25/A, 13037 Serravalle Sesia (VC) Italy, hereby declares that the product complies with the following Standards, referred to the electrical **household appliances**:

EN 55014-1:2006 / A1:2009 / A2:2011 , EN 55014-2:1997 / A1:2002 / IS1:2007 / A2:2008 , EN 61000-3-2:2014 , EN 61000-3-3:2013 / EC:2014 , EN 60335-1: 2012 , EN 60335-2-105:2005 / A1:2008 / A1:2010

On/Off switches and electronics powered 100V-240V, must be installed in the respect of regulations, in an unreachable areas by the end-user. In particular, the power supply must be placed outside the safety areas 0, 1, 2, 3 as specified by CEI 64.8 regulations at a minimum height of 225cm from floor (See Fig. 1). The electrical and floor system installation into the bathrooms must be carried out to perfection and comply with the law and national regulations of each different country. Installation of electrical system and equipment in bathrooms must comply with the law and national regulations of each different country. Do not use the product for applications other than those for it has been produced. The product is asbestos free and it does not contain other substances that are dangerous for the healthcare and for the environment (please also check the "Packaging disposal" section). The consumer is kindly invited to preserve this manual and to not modify in any way the product. Newform will not be liable of any damage to things or people caused by the non-observance of what mentioned above. This warranty is no more valid in case the electric and hydraulic components are tampered with or replaced by non-originals components which are not supplied by Newform S.p.A.

F - Le fabricant Newform S.p.A., via Marconi 25/A, 13037 Serravalle Sesia (VC) Italie, déclare que le produit est conforme aux normatives suivantes, relatives aux appareils électriques **pour emploi domestique**:

EN 55014-1:2006 / A1:2009 / A2:2011 , EN 55014-2:1997 / A1:2002 / IS1:2007 / A2:2008 , EN 61000-3-2:2014 , EN 61000-3-3:2013 / EC:2014 , EN 60335-1: 2012 , EN 60335-2-105:2005 / A1:2008 / A1:2010

Interrupteurs et dispositifs électriques alimentés à 100V-240V doivent être situés, conformément aux normatives en vigueur, dans une zone inaccessible à l'utilisateur du produit. Notamment, l'alimentateur doit être situé en dehors des zones de sécurité 0, 1, 2, 3 établies par les normes CEI 64.8 et à une hauteur supérieure à 225cm du sol (Voir Fig. 1). Le système électrique et le système de terre doivent être réalisés conformément aux règles de l'art et être conformes aux dispositions de loi et aux normatives spécifiques nationales. L'installation de dispositifs électriques et d'appareils dans les salles de bain, doit être conforme aux dispositions de loi et aux normes de chaque état. Ne pas utiliser le produit pour des applications différentes de celles pour lesquelles il a été conçu. Le produit ne contient pas d'amiante ou d'autres substances dangereuses pour la santé et l'environnement (voir également la section "Élimination de l'emballage"). On invite l'utilisateur à conserver le présent manuel en l'état et à ne modifier aucunement le produit. Newform décline toute responsabilité pour n'importe quel dommage aux biens ou aux personnes provoqué par le non respect de ce qui précède. La responsabilité du Fabricant est exclue si les composants électriques et hydrauliques de l'appareil sont manipulés ou substitués avec des composants tiers n'étant pas fournis par Newform S.p.A.

D - Der Hersteller Newform S.p.A., Via Marconi 25/A , 13037 Serravalle Sesia (VC) Italy, erklärt, dass das Produkt den folgenden Vorschriften in Bezug auf elektrische **Haushaltsgeräte entspricht:**

EN 55014-1:2006 / A1:2009 / A2:2011 , EN 55014-2:1997 / A1:2002 / IS1:2007 / A2:2008 , EN 61000-3-2:2014 , EN 61000-3-3:2013 / EC:2014 , EN 60335-1: 2012 , EN 60335-2-105:2005 / A1:2008 / A1:2010

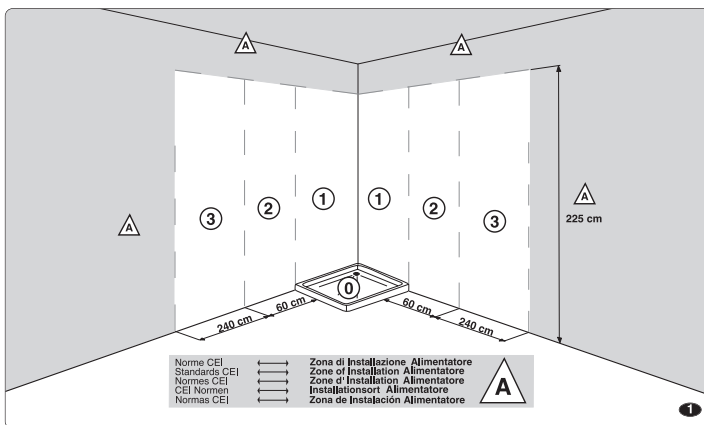
Schalter und elektrische Vorrichtungen mit einer Stromversorgung von 100V-240V müssen gemäß den geltenden Bestimmungen in einem Bereich positioniert werden, der vom Benutzer, welcher die Produkte bedient, nicht erreichbar ist. Insbesondere muss das Speisegerät außerhalb der Sicherheitsbereiche 0, 1, 2, 3 positioniert werden, die entsprechend der CEI-Bestimmungen genau definiert sind, und zwar höher als 225cm vom Fußboden aus gemessen (siehe dazu Abb. 1). Die elektrische Anlage und auch die Erdungsanlage müssen nach allen Regeln der Kunst und in Übereinstimmung mit den gesetzlichen Bestimmungen, sowie entsprechend der maßgebenden nationalen Spezifikationen durchgeführt werden. Die Installation der elektrischen Vorrichtungen und der Gerätschaften in den Badezimmern muss den gesetzlichen Bestimmungen und den Vorschriften eines jeden Staates entsprechen. Das Produkt darf nicht für Anwendungsbereiche eingesetzt werden, die von denen abweichen, für welche es entwickelt worden ist. Das Produkt enthält kein Asbest oder andere, für die Gesundheit und Umwelt, schädliche Substanzen (siehe auch unter dem Abschnitt "Entsorgung der Verpackung"). Der Benutzer sollte die vorliegende Gebrauchsanweisung aufbewahren und keine Abänderungen irgendeiner Art und Weise an dem Produkt vornehmen. Newform übernimmt keine Haftung für Personen- oder Sachschäden, welche auf Nichtbeachtung des oben genannten zurückzuführen sind. Die Haftbarkeit des Herstellers verwirkt umgehend in den Fällen, in denen die elektrischen und hydraulischen Bestandteile der Gerätschaften missbräuchlich verändert oder durch nicht Originalersatzteile ersetzt worden sind, welche nicht von der Firma Newform S.p.A. ausgeliefert wurden.

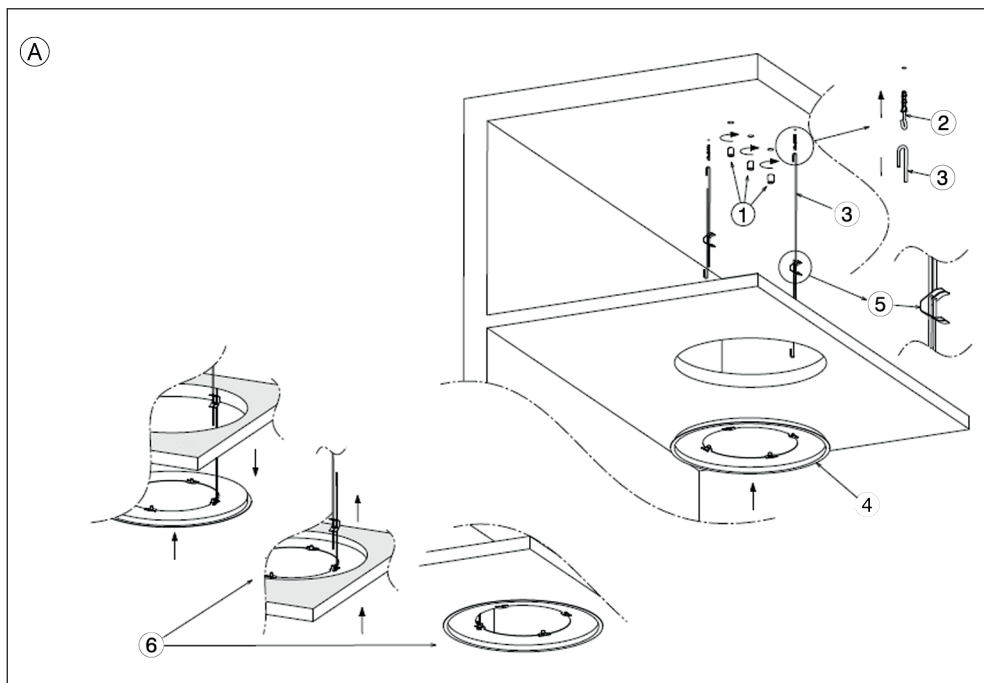
E - El constructor Newform S.p.A., via Marconi 25 /A, 13037 Serravalle Sesia (VC) Italia, declara que el producto cumple con las siguientes normativas, relativas a los aparatos eléctricos **para uso doméstico:**

EN 55014-1:2006 / A1:2009 / A2:2011 , EN 55014-2:1997 / A1:2002 / IS1:2007 / A2:2008 , EN 61000-3-2:2014 , EN 61000-3-3:2013 / EC:2014 , EN 60335-1: 2012 , EN 60335-2-105:2005 / A1:2008 / A1:2010

Los interruptores y los dispositivos eléctricos alimentados con 100V-240V tienen que ser posicionados, al amparo de las normativas vigentes, en una zona a la cual el usuario que está utilizando el producto no pueda acceder. Particularmente, el alimentador tiene que ser posicionado fuera de las zonas de seguridad 0, 1, 2, 3 definidas por las normas CEI 64.8 a una altura superior a 225 cm desde el suelo (vean Fig. 1). La instalación eléctrica y la conexión de tierra tienen que ser las más avanzadas y cumplir con las disposiciones de ley y con las normativas nacionales específicas. La instalación de dispositivos eléctricos y aparatos en los cuartos de baño tiene que satisfacer los requisitos establecidos por las disposiciones de ley y las normas de todos los países. No utilice n el product o para aplicaciones diferentes de aquellas para las cuales ha se ha diseñado. El producto no contiene amianto u otras sustancias peligrosas para la salud y el medio ambiente (vean también la sección "Eliminación del embalaje y del producto"). Invitamos al usuario en guardar el manual íntegro, sin modificar de alguna forma el producto. Newform no se considerará responsable en caso de daños a personas o cosas debidos al incumplimiento de las instrucciones mencionadas anteriormente. La responsabilidad del Fabricante decae en el caso de que los componentes eléctricos e hidráulicos de los aparatos hayan sido manumitidos o reemplazados por componentes no originales y no suministrados por Newform S.p.A.

ZONA DI SICUREZZA PER INSTALLAZIONE IMPIANTO ALIMENTAZIONE
SAFETY AREA FOR SUPPLYING-PLANT
INSTALLATION ZONE DE SÛRETE POUR INSTALLATION ETABLISSEMENT D'ALIMENTATION
SICHERHEITSRAUM ZUR INSTALLATION DER SPEISUNGSANLAGE
ZONA DE SEGURIDAD PARA LA INSTALACIÓN DEL SISTEMA DE ENERGÍA





**I - PROCEDURE D'INSTALLAZIONE_ GB - INSTALLATION PROCEDURE_ F - PROCÉDURES D'INSTALLATION_
 D - INSTALLATIONSANWEISUNGEN_ E - INSTRUCCIONES DE MONTAJE**

ATTENZIONE: Per una corretta installazione, accertarsi che la cascata sia in linea con le pendine di fissaggio. (FIG. B)

FIG. A - Collegare gli appositi raccordi (1) alla rete idrica. Forare il soffitto ed inserire le viti di ancoraggio (2) in dotazione nella scatola. Agganciare le pendine (3) alle viti di ancoraggio. Agganciare il telaio verniciato (4) alla parte inferiore delle pendine. Agendo sulla molla delle pendine (5) regolare e sollevare la struttura fino alla battuta del controsoffitto (6).

WARNING: For a correct installation, make sure to line up the waterfall exit with the fixing hooks. (FIG. B)

FIG. A - Connect the proper junctions (1) to the water supply. Drill the ceiling and introduce the screw anchors (2) supplied in the box. Couple the hooks (3) to the screw anchors. Couple the painted frame (4) to the lower part of the hooks. Acting on the spring of the hooks (5) adjust and lift the structure till the top of the false ceiling (6).

REGARDER: Pour une installation correcte, se assure que la cascade soit en ligne avec les crochets de fixation. (FIG. B)

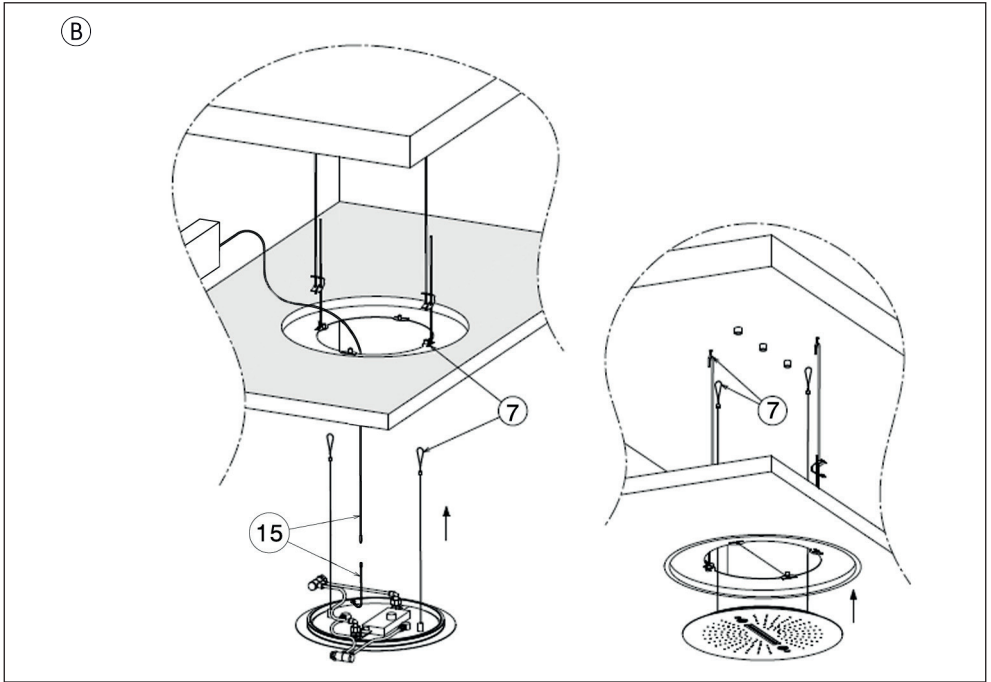
FIG. A - Brancher les raccords adéquats (1) au réseau hydrique. Percer les trous dans le plafond et introduire les vis de fixation (2) qui se trouvent dans la boîte. Positionner les crochets (3) sur les vis de fixation. Fixer le châssis verni (4) à la partie inférieure du crochet. A l'aide du ressort du crochet (5) régler et soulever la structure jusqu'au faux-plafond (6).

ACHTUNG: Für eine korrekte Installation stellen Sie sicher, dass der Schwall im Einklang mit den Aufhängern ist. (ABB. B)

ABB. A - Die eigens dafür vorgesehenen Anschlussstücke (1) an das Wassernetz anschließen. Löcher in die Decke bohren und die, in der Ausstattung enthaltenen Verankerungsschrauben (2) in das Gehäuse einschrauben. Die Aufhänger (3) in die Verankerungsschrauben einhängen. Das lackierte Gestell (4) im unteren Teil der Aufhänger einhaken. Indem man auf die Haltefeder der Aufhänger (5) einwirkt, verstellt man die Struktur und hebt diese bis zum Anschlag an die untergehängte Decke (6) an.

ATENCIÓN: Para una correcta instalación averiguar que la cascata està en línea con los ganchos de fijación. (FIG. B)

FIG. A - Conecten las uniones correspondientes (1) con la red hídrica. Horaden el techo para introducir los tornillos de anclaje (2) incluidos en la caja del suministro. Acoplen los ganchos (3) con los tornillos de anclaje. Enganchen el bastidor pintado (4) en la parte inferior de los ganchos. Obrando en el resorte de los ganchos (5) ajusten y levanten la estructura hasta el tope del contratecho (6).



**I - PROCEDURE D'INSTALLAZIONE_ GB - INSTALLATION PROCEDURE_ F - PROCÉDURES D'INSTALLATION_
D - INSTALLATIONSANWEISUNGEN_ E - INSTRUCCIONES DE MONTAJE**

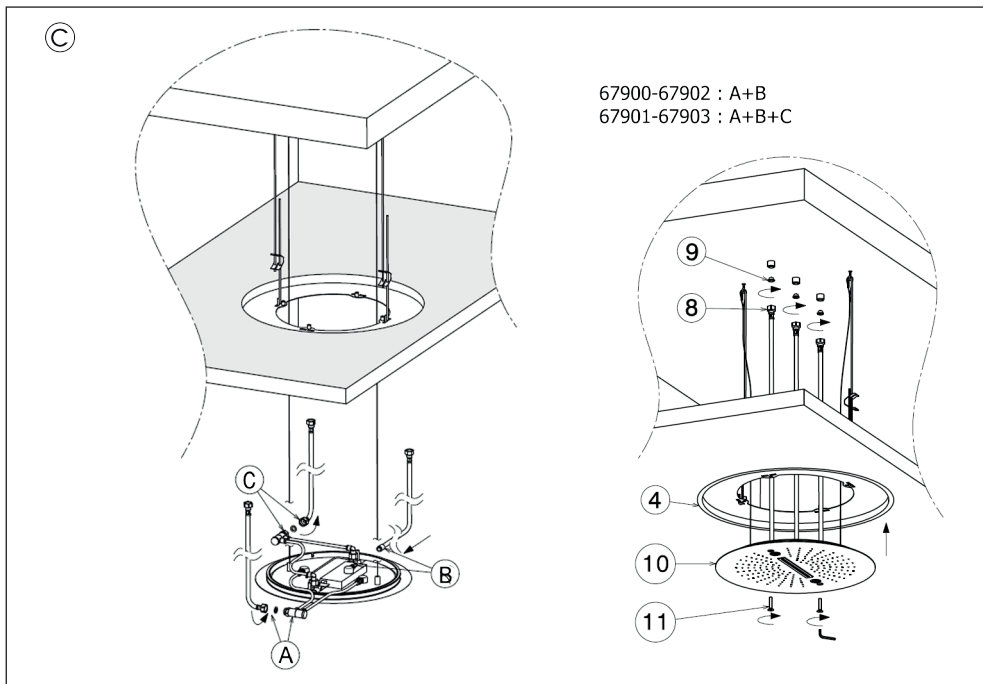
FIG. B - Collegare i cavetti di acciaio (7) o ai ganci inferiori delle pendine o alle viti di ancoraggio del soffitto. Connettere il cavo derivante dalla scatola di alimentazione al soffione (15).

FIG. B - Connect the steel cables (7) to the lower eyelets of the hooks or to the screw anchors of the ceiling. Connect the cable coming from the power supply to the showerhead (15).

FIG. B - Brancher les câbles d'acier (7) soit aux œillets inférieurs des crochets soit aux vis de fixation du plafond. Connecter le câbles du boîtier d'alimentation à la pomme de douche (15).

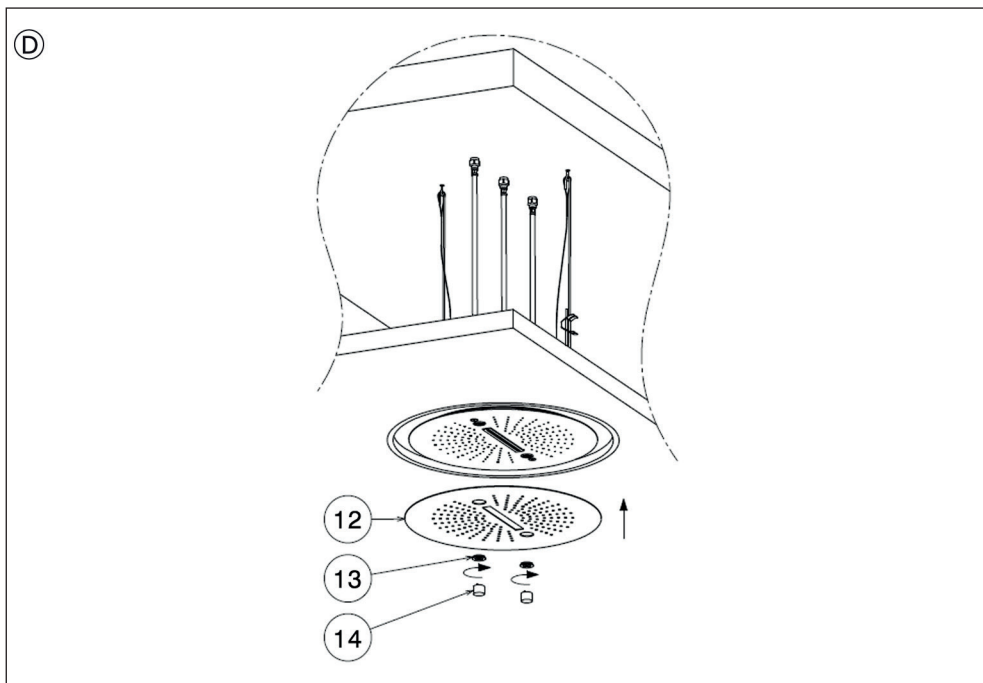
ABB. B - Die Stahlkabel (7) entweder an die unteren Haken der Aufhänger oder an die Verankerungsschrauben der Decke anschließen. Das Kabel aus dem Versorgungskasten mit der Brausekopf verbinden (15).

FIG. B - Conecten los cables de acero (7) con los ojeles inferiores de los ganchos o con los tornillos de anclaje del techo. Conectan el cable procedente de la caja de alimentación al rociador (15).



**I - PROCEDURE D'INSTALLAZIONE GB - INSTALLATION PROCEDURE F - PROCÉDURES D'INSTALLATION_
 D - INSTALLATIONSANWEISUNGEN E - INSTRUCCIONES DE MONTAJE**

- FIG. C** - Collegare i flessibili di alimentazione alle rispettive utenze. Collegare quindi i flessibili (8) alla rete idrica interponendo le guarnizioni (9). Sollevare e fissare il soffione (10) per mezzo delle viti (11) al telaio verniciato (4).
- FIG. C** - Connect the supply flex hose to the related line. Then connect the flex hoses (8) to the water supply interlaying the seals (9). Lift and fix the shower head (10) by means of the screws (11) to the painted frame (4).
- FIG. C** - Brancher les flexibles d'alimentation à des sorties adéquates. Ensuite, brancher les flexibles (8) au réseau hydrique en installant les joints (9). Soulever et fixer la pomme de douche (10) à l'aide des vis (11) au châssis verni (4).
- ABB. C** - Die Versorgungsschläuche an die jeweils entsprechenden Abnahmeverrichtungen anschließen. Dann die Versorgungsschläuche (8) an das Wassernetz anschließen, wobei man die Dichtungen (9) dazwischen einsetzt. Den Brausekopf (10) mittels der zuvor im lackierten Gestell (4) vormontierten Schrauben (11) anheben und fixieren.
- FIG. C** - Conecten los flexos de alimentación con las correspondientes líneas de usuario. Sucesivamente conecten los flexos (8) con la red hídrica interponiendo las juntas (9). Levanten y fijen el pomo de ducha (10) con el auxilio de los tornillos (11) en el bastidor pintado (4).



**I - PROCEDURE D'INSTALLAZIONE_ GB - INSTALLATION PROCEDURE_ F - PROCÉDURES D'INSTALLATION_
D - INSTALLATIONSANWEISUNGEN_ E - INSTRUCCIONES DE MONTAJE**

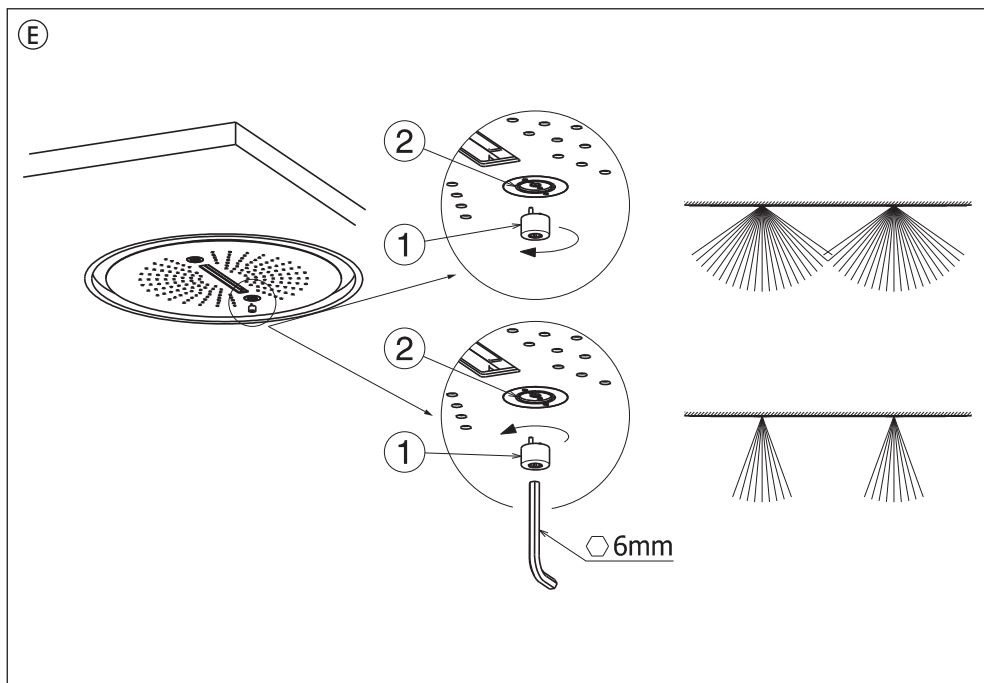
FIG. D - Installare la piastra del soffione (12) tramite le ghiera (13) con l'apposita chiave (14).

FIG. D - Install the shower head plate (12) by means of the ferrules (13) by means of the proper wrench (14).

FIG. D - Installer la plaque de la pomme de douche (12) à l'aide des viroles (13) à l'aide d'une clé adéquate (14).

ABB. D - Die Platte vom Brausekopf (12) mittels der Gewindehülsen (13) mit dem eigens dafür vorgesehenen Schlüssel (14) installieren.

FIG. D - Instalar la placa del pomo de ducha (12) con el auxilio de las virolas (13) y de la llave correspondiente (14)



**I - PROCEDURE D'INSTALLAZIONE_ GB - INSTALLATION PROCEDURE_ F - PROCÉDURES D'INSTALLATION_
D - INSTALLATIONSANWEISUNGEN_ E - INSTRUCCIONES DE MONTAJE**

REGOLAZIONE ATOMIZZATORE - SOLO PER ARTICOLI 67901-67903

FIG. E - Utilizzando la chiave in dotazione (1), ruotare la ghiera (2) per regolare la nebulizzazione dell'atomizzatore.

ATOMIZER'S ADJUSTING - ONLY FOR ARTICLES 67901-67903

FIG. E - Using the provided key (1), turn the ring nut (2) to adjust atomizer's nebulization.

REGLAGE ATOMISEUR - SEULEMENT POUR ARTICLES 67901-67903

FIG. E - A l'aide de la clé fournie (1), tourner l'écrou (2) pour régler la pulvérisation de l'atomiseur.

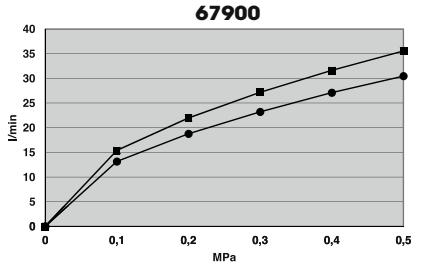
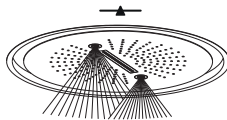
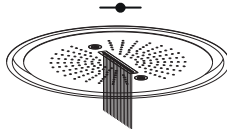
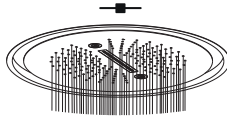
REGELUNG DES ZERSTÄUBERS - NUR FÜR ARTIKLE 67901-67903

ABB. E - Mittels des dafür vorgesehenen Schlüssels (1), drehen Sie die Nutmutter (2) um die Zerstäubung des Zerstäubers zu regulieren.

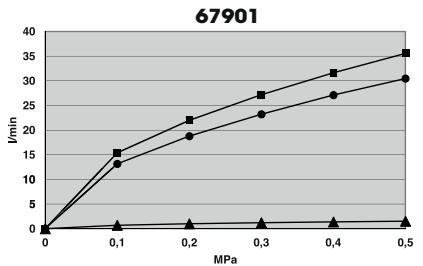
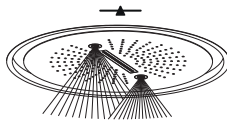
REGULACIÓN ATOMIZADOR - SÓLO PART ARTÍCULOS 67901-67903

FIG. E - Utilizando la llave incluida en el suministro (1), giren la virola (2) para regular la nebulización del atomizador.

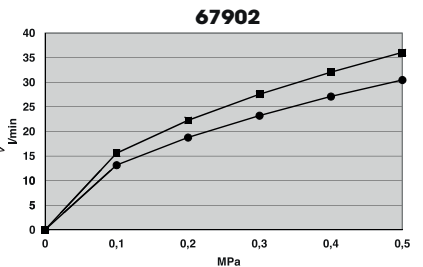
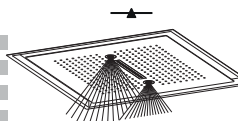
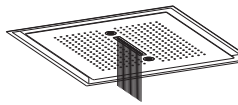
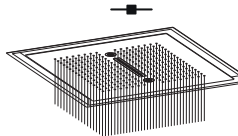
MPa	bar	l/min	l/min
0	0	0	0
0,1	1	15,39	13,15
0,2	2	21,99	18,77
0,3	3	27,19	23,21
0,4	4	31,61	27,1
0,5	5	35,56	30,46



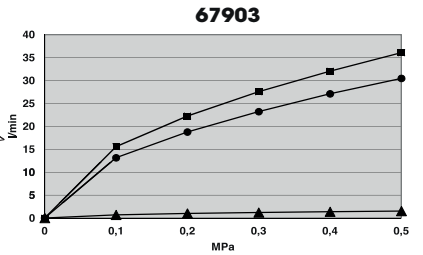
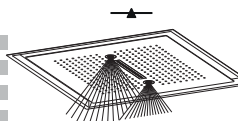
MPa	bar	l/min	l/min	l/min
0	0	0	0	0
0,1	1	15,39	13,15	0,71
0,2	2	21,99	18,77	1,01
0,3	3	27,19	23,21	1,21
0,4	4	31,61	27,1	1,39
0,5	5	35,56	30,46	1,53



MPa	bar	l/min	l/min
0	0	0	0
0,1	1	15,59	13,15
0,2	2	22,26	18,77
0,3	3	27,55	23,21
0,4	4	32,04	27,1
0,5	5	36,05	30,46



MPa	bar	l/min	l/min	l/min
0	0	0	0	0
0,1	1	15,59	13,15	0,71
0,2	2	22,26	18,77	1,01
0,3	3	27,55	23,21	1,21
0,4	4	32,04	27,1	1,39
0,5	5	36,05	30,46	1,53



I - PULIZIA PIASTRA FRONTALE

Svitare le ghiera (1) con l'apposita chiave (2) e togliere la piastra del soffione (3). Procedere quindi alla pulizia della piastra del soffione (3).

PULIZIA ATOMIZZATORE - SOLO PER ARTICOLI 67901-67903

Svitare l'atomizzatore (2) con l'apposita chiave (1). Soffiare l'atomizzatore e risciacquarlo sotto l'acqua corrente per eliminare i residui di sporco. Si consiglia di pulire dopo il primo utilizzo e di ripetere periodicamente tale operazione onde evitare riduzioni di portata.

PULIZIA UGELLI Smuovere gli ugelli con la mano per eliminare i residui di sporco.

MANTENIMENTO

Si raccomanda inoltre di eseguire la pulizia dei rubinetti esclusivamente con acqua e sapone, evitando l'impiego di detersivi abrasivi (in polvere o liquidi), spugne abrasive o altri prodotti contenenti alcool, acidi od altre sostanze aggressive. La Newform s.p.a. non risponderà dei danni causati dall' inosservanza di tali regole.

GB - CLEANING THE SHOWER HEAD PLATE

Unscrew the fastening ring-nut (1) by using the provided key (2) and remove the shower head plate (3). Then proceed to clean the shower head plate (3).

ATOMIZER'S CLEANING - ONLY FOR ARTICLES 67901-67903

Unscrew the atomizer (2) by means of the provided key (1). Blow the atomizer and rinse it under running water to eliminate possible dirty remains. We recommend cleaning after the first use and periodically repeating this operation in order to avoid flow rate reductions.

NOZZLES' CLEANING Shift delicately nozzles with your hand to eliminate possible dirty remains.

MAINTENANCE

In addition we recommend cleaning the taps exclusively with water and soap, avoiding using abrasive detergents (in powder or liquid), abrasive sponges or other products containing alcohol, acids or other aggressive substances. Newform s.p.a. will not respond to any damages caused by failure to observe the above rules.

F - NETTOYAGE DE LA POMME DE DOUCHE

Dévissez les des viroles (1) avec la clé fournie (2) et enlever la plaque de la pomme de douche (3). Ensuite, nettoyer la plaque de la pomme de douche (3).

NETTOYAGE ATOMISEUR - SEULEMENT POUR ARTICLES 67901-67903

Dévisser l'atomiseur (2) à l'aide d'une clé adéquate (1). Souffler dans l'atomiseur et rincer sous l'eau courante pour éliminer les résidus de saleté. On conseille de nettoyer après le premier emploi et de répéter périodiquement cette opération afin d'éviter des réductions de débit.

NETTOYAGE TUYERES Secouer délicatement les tuyères pour éliminer les résidus de saletés.

ENTRETIEN

On recommande en plus d'effectuer le nettoyage des robinets exclusivement avec de l'eau et du savon, évitant l'emploi de détergents abrasifs (en poudre ou liquides), d'éponges abrasives ou d'autres produits contenant de l'alcool, des acides ou d'autres substances agressives. La Maison Newform s.p.a. ne répond pas des dommages causés par l'inobservation de ces règles.

D - REINIGUNG DER PLATTE DES BRAUSEKOPFES

Die Nutmutter (1) abschrauben, indem man den vorhandenen Schlüssel (2) verwendet und die Platte vom Brausekopf (3) entfernen. Dann die Platte des Brausekopf (3) reinigen.

REINIGUNG DES ZERSTÄUBERS - NUR FÜR ARTIKLE 67901-67903

Den Zerstäuber (2) mittels des dafür vorgesehenen Schlüssels (1) lösen. Den Zerstäuber blasen und ihn unter fließendem Wasser spülen, um den Schmutz zu beseitigen. Es ist ratsam, nach dem ersten Einsatz zu reinigen und danach die Reinigungsoperationen regelmäßig durchzuführen, um eine Minderung der Strömung zu vermeiden.

DIE REINIGUNG DER DÜSEN Die Düsen empfindlich wegrücken, um den Schmutz zu beseitigen.

INSTANDSETZUNG

Es ist überdies ratsam, die Hähne nur mit Wasser und Seife zu reinigen, und keine abrasive Reinigungsmittel (in Pulver bzw. Flüssigkeit), schleifende Schwämme oder weitere Produkte, die Alkohol, Säuren oder aggressive Stoffe enthalten, zu verwenden. Die Firma Newform S.p.A. haftet nicht für Schäden, die durch Nichtbeachtung solcher Vorschriften verursacht werden.

E - LIMPIEZA DE LA PLACA DEL POMO DE DUCHA

Desatornillar las virolas (1) con la llave (2) incluida y quitar la placa del pomo de ducha (3). A continuación, proceder a limpiar la placa del pomo de ducha (3).

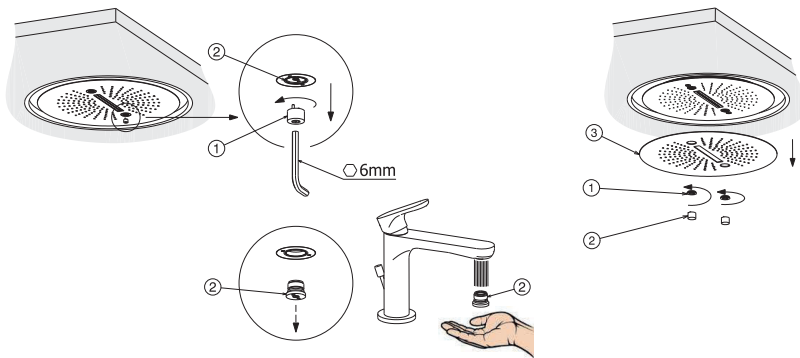
LIMPIEZA ATOMIZADOR - SÓLO PART ARTÍCULOS 67901-67903

Destornillen el atomizador (2) con el auxilio de la llave correspondiente (1). Soplen en el atomizador y enjuáguelo bajo el flujo del agua corriente para eliminar los residuos de suciedad. Les aconsejamos que limpien el filtro deés de la primera utilización y que repitan periódicamente la operación para evitar una reducción del caudal.

LIMPIEZA BOQUILLAS Coja delicadamente con la mano las boquillas para eliminar los residuos de suciedad.

MANTENIMIENTO

Les recomendamos, además, que limpien los grifos utilizando exclusivamente agua y jabón, evitando el empleo de detergentes abrasivos (en polvo o líquidos), esponjas abrasivas u otros productos que contienen alcohol, ácidos u otras sustancias agresivas. La Newform s.p.a. no responderá de los daños causados por el incumplimiento de tales reglas.



I SMALTIMENTO DELL'IMBALLAGGIO

Gli imballaggi dei nostri prodotti non contengono materiali inquinanti: tutte le materie utilizzate rispettano l'ambiente e sono riciclabili. Vi preghiamo di collaborare con noi e di smaltire correttamente l'imballaggio. Non disperdere gli imballaggi, o parte di essi, nell'ambiente. I sacchetti di plastica, in particolare, possono essere fonte d'asfissia per i bambini. Separare i diversi materiali dell'imballaggio e conferirli al centro di smaltimento più vicino.

Uno smaltimento corretto permette un riciclo intelligente dei materiali preziosi.

Si certifica che tutte le parti e i componenti contenuti in questo prodotto (L.166/2009), sono stati accuratamente controllati e collaudati nei nostri stabilimenti.

GB PACKAGING DISPOSAL

The packaging of our products does not contain polluting material, the materials used are environmental-friendly and recyclable. Please be helpful and properly dispose of the packaging.

Do not leave it, or parts of it, in the environment. In fact it could, particularly concerning the plastic bags, constitute a danger of asphyxiation for children.

Sort out the materials of the packaging and deliver them to the nearest waste separate collection centres. Proper disposal allows the recycling of precious materials.

F ÉLIMINATION DE L'EMBALLAGE

Les emballages de nos produits ne contiennent pas de matériaux polluants, les matériaux utilisés respectent l'environnement et sont recyclables.

Nous vous prions de collaborer et d'éliminer correctement l'emballage. Ne pas abandonner l'emballage ou des parties de celui-ci dans l'environnement.

Celles-ci, notamment les sachets en plastique, peuvent constituer un danger d'asphyxie pour les enfants. Séparer les différents matériaux de l'emballage et les déposer auprès du centre de tri le plus proche. Une élimination correcte permet une récupération intelligente de matériaux précieux.

D ENTSORGUNG DER VERPACKUNG

Die Verpackungen unserer Produkte werden völlig aus umweltfreundlichen und wieder verwertbaren Materialien hergestellt. Bitte entsorgen Sie die Verpackungen ordnungsgemäß. Lassen Sie nicht die Verpackung bzw. einige Bestandteile davon unbewacht. Das Verlassen eines solchen Hinweises könnte zur Gefahr von bei Kindern Erstickung führen, insbesondere wegen des Vorhandenseins von Plastiktüten. Die Ausschussmaterialien aus der Verpackung aussondern und sie ins nahesten Zentrum für Mülltrennung bringen. Eine korrekte Entsorgung ermöglicht die intelligente Wiederverwertung von wertvollen Materialien.

E ELIMINACIÓN DEL EMBALAJE

Los embalajes de nuestros productos no contienen materiales contaminantes: todos los materiales utilizados respetan el medio ambiente y pueden ser reciclados. Les rogamos que colaboren con nosotros para la eliminación correcta del embalaje. No tiren los embalajes o parte de ellos al medio ambiente. Las bolsas de plásticos, particularmente, pueden ser causa de asfixia para los niños. Separen los diferentes tipos de materiales de embalaje y llévenlos al centro de recolección más cercano. Una eliminación correcta permite un reciclado correcto de los materiales preciosos.

NEWFORM S.p.A.

via Marconi, 25/A - Frazione Vintebbio - 13037 Serravalle Sesia - (VC) Italy
Tel. +39/0163452011 (r.a.) Fax Amministrativo +39/0163458983 - Fax Commerciale +39/0163459745
www.newform.it newform@newform.it