

68056.21.018

Asta saliscendi completa di doccia in ottone e flessibile L=150 cm. - finitura Cromo



CARATTERISTICHE

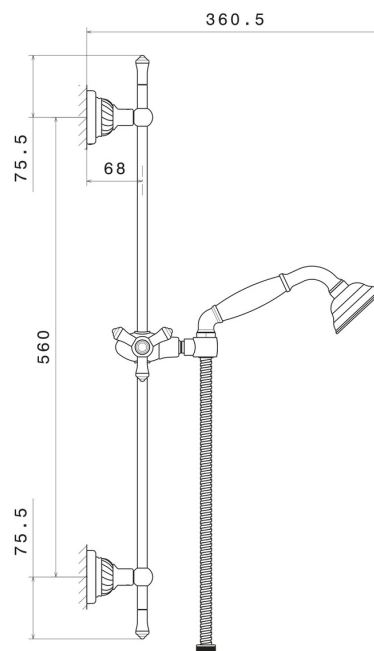
Materiale

Ottone

Installazione

A parete

DISEGNO TECNICO





68056.21.018

Asta saliscendi completa di doccia in ottone e flessibile L=150 cm. - finitura Cromo

FINITURE DISPONIBILI



21.018

Cromo



66.019

finitura Oro