

71056.58.061

Asta saliscendi completa di doccia in ottone e flessibile L=150 cm. - finitura PVD Copper Bronze



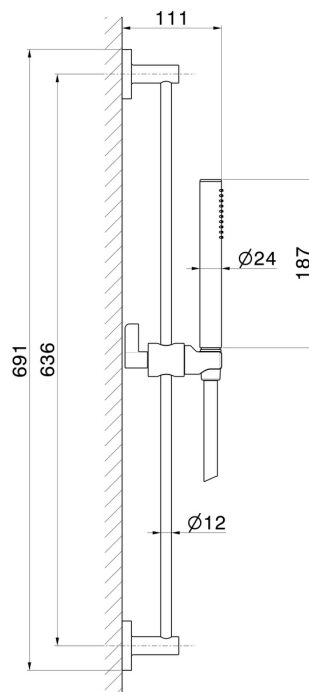
PVD Copper Bronze



CARATTERISTICHE

Materiale	Ottone
Tecnologia	Save Water
Installazione	A parete
Miscelazione dell' acqua	Meccanica

DISEGNO TECNICO





71056.58.061

Asta saliscendi completa di doccia in ottone e flessibile L=150 cm. - finitura PVD Copper Bronze

FINITURE DISPONIBILI



58.061

PVD Copper Bronze



01.093

finitura Nero opaco



21.018

finitura Cromo



47.083

finitura Groove Bronze



58.063

finitura PVD Gun Metal



59.098

finitura PVD Brushed Pale Gold



61.020

finitura PVD Glossy Gold