

## 71056.58.063

Asta saliscendi completa di doccia in ottone e flessibile L=150 cm. - finitura PVD Gun Metal



PVD Gun Metal



### CARATTERISTICHE

Materiale

**Ottone**

Tecnologia

**Save Water**

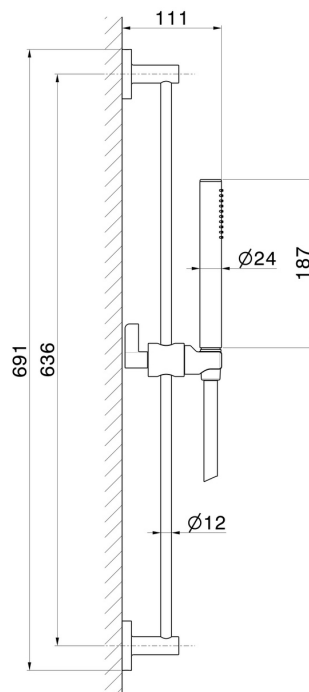
Installazione

**A parete**

Miscelazione dell' acqua

**Meccanica**

### DISEGNO TECNICO





**71056.58.063**

Asta saliscendi completa di doccia in ottone e flessibile L=150 cm. - finitura PVD Gun Metal

#### FINITURE DISPONIBILI

---



**58.063**

PVD Gun Metal



**01.093**

finitura Nero opaco



**21.018**

finitura Cromo



**47.083**

finitura Groove Bronze



**58.061**

finitura PVD Copper Bronze



**59.098**

finitura PVD Brushed Pale Gold



**61.020**

finitura PVD Glossy Gold