

69656X.50.050

Asta saliscendi in acciaio inox 304, completa di doccetta e flessibile L=150 cm. - finitura Acciaio Inox



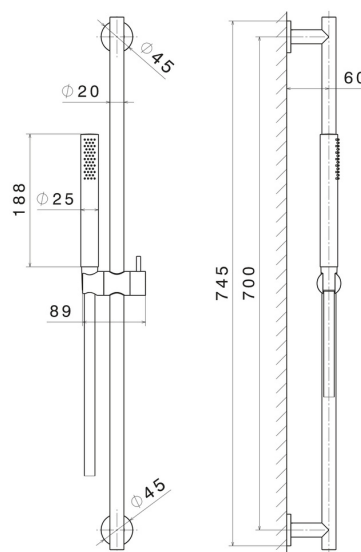
Acciaio Inox



CARATTERISTICHE

Materiale	Acciaio Inox
Tecnologia	Save Water
Installazione	A parete

DISEGNO TECNICO





69656X.50.050

Asta saliscendi in acciaio inox 304, completa di doccetta e flessibile L=150 cm. - finitura Acciaio Inox

FINITURE DISPONIBILI



50.050

Acciaio Inox



59.064

finitura PVD Brushed Gun Metal



59.067

finitura PVD Brushed Copper Bronze



59.097

finitura PVD Brushed Gold



59.098

finitura PVD Brushed Pale Gold