

69656X.59.067

Asta saliscendi in acciaio inox 304, completa di doccetta e flessibile L=150 cm. - finitura PVD Brushed Copper Bronze



PVD Brushed Copper Bronze



CARATTERISTICHE

Materiale

Acciaio Inox

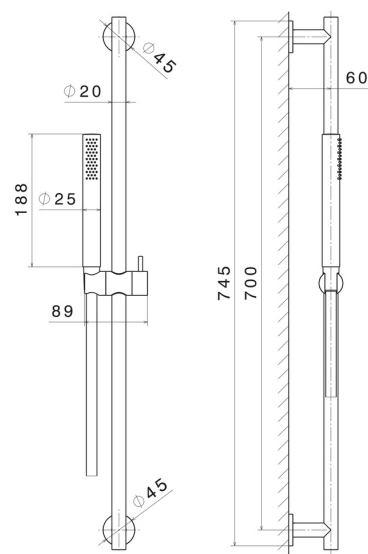
Tecnologia

Save Water

Installazione

A parete

DISEGNO TECNICO





69656X.59.067

Asta saliscendi in acciaio inox 304, completa di doccetta e flessibile L=150 cm. - finitura PVD Brushed Copper Bronze

FINITURE DISPONIBILI



59.067

PVD Brushed Copper Bronze



50.050

finitura Acciaio Inox



59.064

finitura PVD Brushed Gun Metal



59.097

finitura PVD Brushed Gold



59.098

finitura PVD Brushed Pale Gold