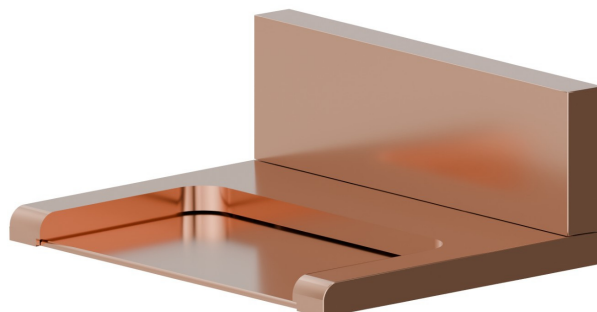


## 207.58.061

Bocca a parete in ottone con getto a cascata, versione aperta. -  
finitura PVD Copper Bronze



PVD Copper Bronze



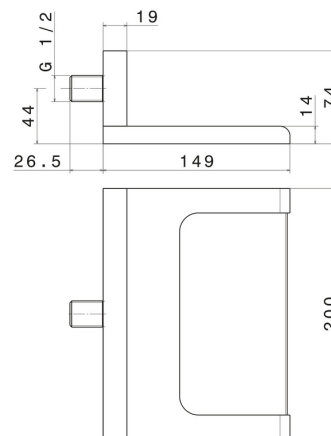
### CARATTERISTICHE

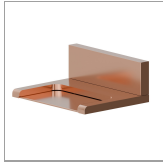
---

Materiale	<b>Ottone</b>
Installazione	<b>A parete</b>
Getti	<b>Cascata</b>

### DISEGNO TECNICO

---





**207.58.061**

Bocca a parete in ottone con getto a cascata, versione aperta. - finitura PVD Copper Bronze

## FINITURE DISPONIBILI

---



**58.061**

PVD Copper Bronze



**01.014**

finitura Bianco opaco



**01.093**

finitura Nero opaco



**21.018**

finitura Cromo



**47.083**

finitura Groove Bronze



**58.063**

finitura PVD Gun Metal



**59.064**

finitura PVD Brushed Gun Metal



**59.066**

finitura PVD Acciaio Spazzolato



**59.067**

finitura PVD Brushed Copper Bronze



**59.097**

finitura PVD Brushed Gold



**59.098**

finitura PVD Brushed Pale Gold



**61.020**

finitura PVD Glossy Gold

 **MO.070**  
finitura Titanium Satin

 **MO.071**  
finitura Gold Satin

 **MO.072**  
finitura Copper Satin

 **MO.075**  
finitura Copper Glossy

 **MO.077**  
finitura Carbon Satin