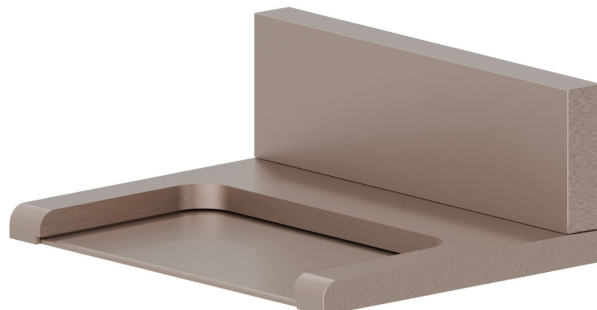


207.M0.075

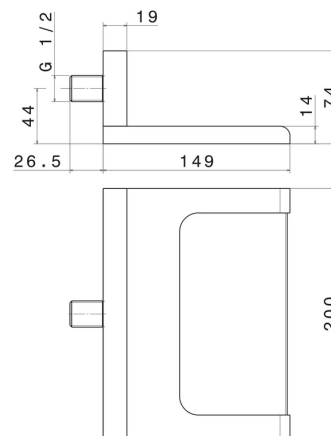
Bocca a parete in ottone con getto a cascata, versione aperta. -
finitura Copper Glossy



CARATTERISTICHE

Materiale	Ottone
Installazione	A parete
Getti	Cascata

DISEGNO TECNICO





207.M0.075

Bocca a parete in ottone con getto a cascata, versione aperta. - finitura Copper Glossy

FINITURE DISPONIBILI



M0.075

Copper Glossy



01.014

finitura Bianco opaco



01.093

finitura Nero opaco



21.018

finitura Cromo



47.083

finitura Groove Bronze



58.061

finitura PVD Copper Bronze



58.063

finitura PVD Gun Metal



59.064

finitura PVD Brushed Gun Metal



59.066

finitura PVD Acciaio Spazzolato



59.067

finitura PVD Brushed Copper Bronze



59.097

finitura PVD Brushed Gold



59.098

finitura PVD Brushed Pale Gold

 **61.020**
finitura PVD Glossy Gold

 **M0.070**
finitura Titanium Satin

 **M0.071**
finitura Gold Satin

 **M0.072**
finitura Copper Satin

 **M0.077**
finitura Carbon Satin