

DELTA ZERO

72288.01.093

Bocca di erogazione a parete per gruppo vasca con attacco da 1/2" - finitura Nero opaco

L=211 mm



CARATTERISTICHE

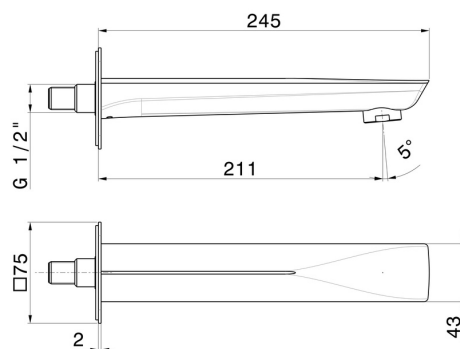
Materiale

Ottone

Installazione

A parete

DISEGNO TECNICO





DELTA ZERO

72288.01.093

Bocca di erogazione a parete per gruppo vasca con attacco da 1/2" - finitura Nero opaco

FINITURE DISPONIBILI



01.093

Nero opaco



01.014

finitura Bianco opaco



21.018

finitura Cromo



58.061

finitura PVD Copper Bronze



58.063

finitura PVD Gun Metal



59.064

finitura PVD Brushed Gun Metal



59.067

finitura PVD Brushed Copper Bronze



59.097

finitura PVD Brushed Gold



61.020

finitura PVD Glossy Gold