

DELTA ZERO

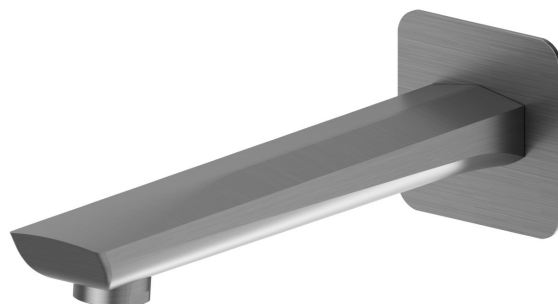
72288.59.064

Bocca di erogazione a parete per gruppo vasca con attacco da 1/2" - finitura PVD Brushed Gun Metal

L=211 mm



PVD Brushed Gun Metal



CARATTERISTICHE

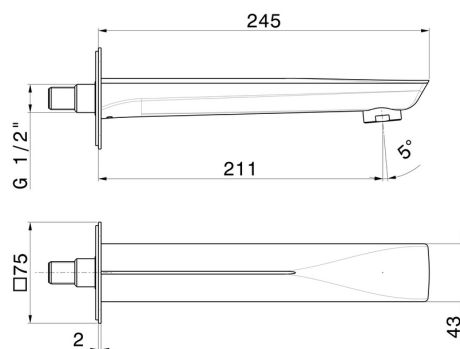
Materiale

Ottone

Installazione

A parete

DISEGNO TECNICO





DELTA ZERO

72288.59.064

Bocca di erogazione a parete per gruppo vasca con attacco da 1/2" - finitura PVD Brushed Gun Metal

FINITURE DISPONIBILI



59.064

PVD Brushed Gun Metal



01.014

finitura Bianco opaco



01.093

finitura Nero opaco



21.018

finitura Cromo



58.061

finitura PVD Copper Bronze



58.063

finitura PVD Gun Metal



59.067

finitura PVD Brushed Copper Bronze



59.097

finitura PVD Brushed Gold



61.020

finitura PVD Glossy Gold