

## B-EASY

**72688.01.014**

Bocca di erogazione a parete per gruppo vasca con attacco da 1/2" - finitura Bianco opaco

L=210 mm



Bianco opaco



### CARATTERISTICHE

---

Materiale

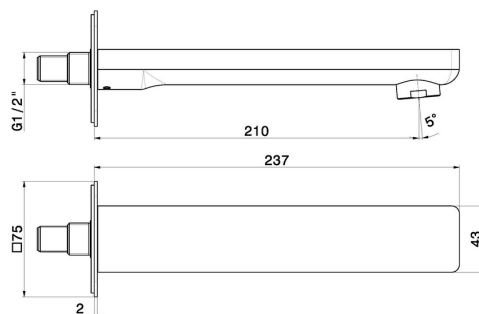
**Ottone**

Installazione

**A parete**

### DISEGNO TECNICO

---





**B-EASY**

**72688.01.014**

Bocca di erogazione a parete per gruppo vasca con attacco da 1/2" - finitura Bianco opaco

**FINITURE DISPONIBILI**

---



**01.014**

Bianco opaco



**01.093**

finitura Nero opaco



**21.018**

finitura Cromo



**M0.070**

finitura Titanium Satin



**M0.071**

finitura Gold Satin



**M0.072**

finitura Copper Satin



**M0.075**

finitura Copper Glossy