

B-EASY

72688.M0.070

Bocca di erogazione a parete per gruppo vasca con attacco da 1/2" - finitura Titanium Satin

L=210 mm



Titanium Satin



CARATTERISTICHE

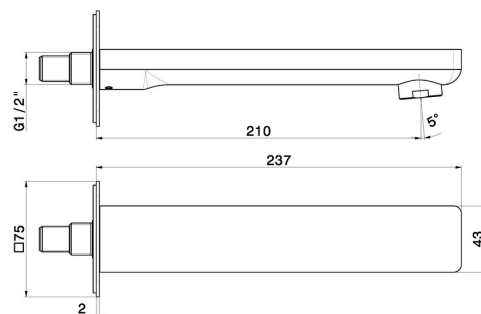
Materiale

Ottone

Installazione

A parete

DISEGNO TECNICO





B-EASY


72688.M0.070


Bocca di erogazione a parete per gruppo vasca con attacco da 1/2" - finitura Titanium Satin

FINITURE DISPONIBILI


 **M0.070**
Titanium Satin


 **01.014**
finitura Bianco opaco

 **01.093**
finitura Nero opaco

 **21.018**
finitura Cromo

 **M0.071**
finitura Gold Satin

 **M0.072**
finitura Copper Satin

 **M0.075**
finitura Copper Glossy