

## B-EASY

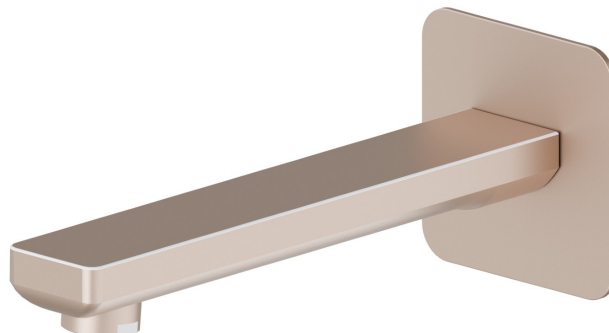
**72688.M0.072**

Bocca di erogazione a parete per gruppo vasca con attacco da 1/2" - finitura Copper Satin

L=210 mm



Copper Satin



### CARATTERISTICHE

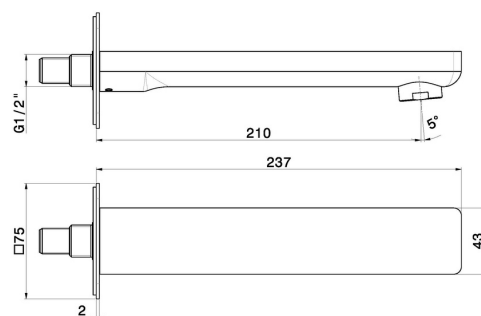
Materiale

Ottone

Installazione

A parete

### DISEGNO TECNICO





**B-EASY**

**72688.M0.072**

Bocca di erogazione a parete per gruppo vasca con attacco da 1/2" - finitura Copper Satin

**FINITURE DISPONIBILI**

---

 **M0.072**  
Copper Satin

 **01.014**  
finitura Bianco opaco

 **01.093**  
finitura Nero opaco

 **21.018**  
finitura Cromo

 **M0.070**  
finitura Titanium Satin

 **M0.071**  
finitura Gold Satin

 **M0.075**  
finitura Copper Glossy