

IONIKA

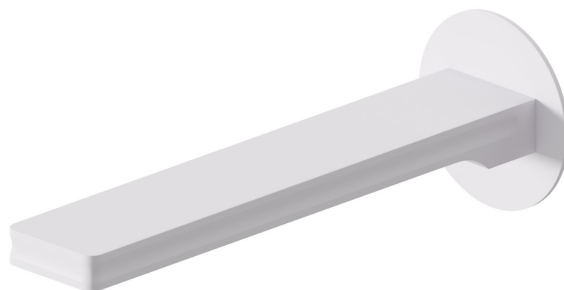
72888.01.014

Bocca di erogazione a parete per gruppo vasca con attacco da 1/2" - finitura Bianco opaco

L=210 mm.



Bianco opaco



CARATTERISTICHE

Materiale

Ottone

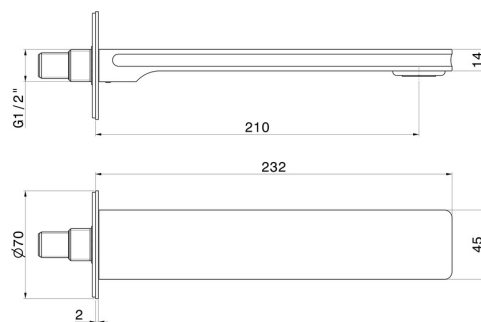
Installazione

A parete

Tipo di foro

Monoforo

DISEGNO TECNICO





IONIKA

72888.01.014

Bocca di erogazione a parete per gruppo vasca con attacco da 1/2" - finitura Bianco opaco

FINITURE DISPONIBILI



01.014

Bianco opaco



01.093

finitura Nero opaco



21.018

finitura Cromo



59.064

finitura PVD Brushed Gun Metal



59.066

finitura PVD Acciaio Spazzolato



59.067

finitura PVD Brushed Copper Bronze



59.098

finitura PVD Brushed Pale Gold



61.020

finitura PVD Glossy Gold