

IONIKA

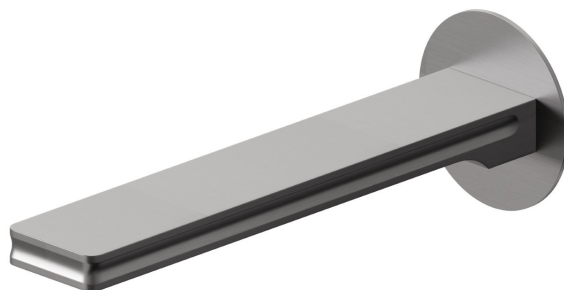
72888.59.064

Bocca di erogazione a parete per gruppo vasca con attacco da 1/2" - finitura PVD Brushed Gun Metal

L=210 mm.



PVD Brushed Gun Metal



CARATTERISTICHE

Materiale

Ottone

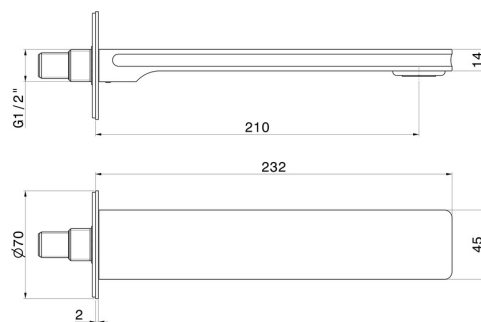
Installazione

A parete

Tipo di foro

Monoforo

DISEGNO TECNICO





IONIKA

72888.59.064

Bocca di erogazione a parete per gruppo vasca con attacco da 1/2" - finitura PVD Brushed Gun Metal

FINITURE DISPONIBILI



59.064

PVD Brushed Gun Metal



01.014

finitura Bianco opaco



01.093

finitura Nero opaco



21.018

finitura Cromo



59.066

finitura PVD Acciaio Spazzolato



59.067

finitura PVD Brushed Copper Bronze



59.098

finitura PVD Brushed Pale Gold



61.020

finitura PVD Glossy Gold