

IONIKA

72888.59.066

Bocca di erogazione a parete per gruppo vasca con attacco da 1/2" - finitura PVD Acciaio Spazzolato

L=210 mm.



PVD Acciaio Spazzolato



CARATTERISTICHE

Materiale

Ottone

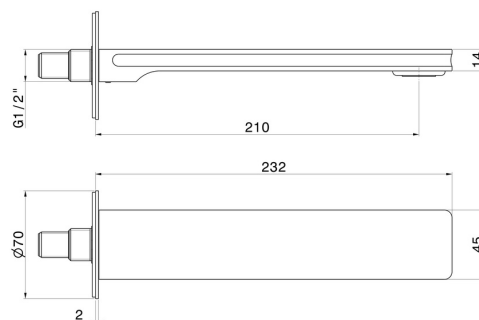
Installazione

A parete

Tipo di foro

Monoforo

DISEGNO TECNICO






IONIKA

72888.59.066

Bocca di erogazione a parete per gruppo vasca con attacco da 1/2" - finitura PVD Acciaio Spazzolato


FINITURE DISPONIBILI

 **59.066**
PVD Acciaio Spazzolato

 **01.014**
finitura Bianco opaco

 **01.093**
finitura Nero opaco

 **21.018**
finitura Cromo

 **59.064**
finitura PVD Brushed Gun Metal

 **59.067**
finitura PVD Brushed Copper Bronze

 **59.098**
finitura PVD Brushed Pale Gold

 **61.020**
finitura PVD Glossy Gold