

IONIKA

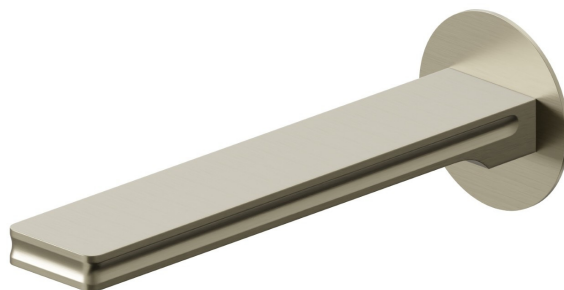
72888.59.098

Bocca di erogazione a parete per gruppo vasca con attacco da 1/2" - finitura PVD Brushed Pale Gold

L=210 mm.



PVD Brushed Pale Gold



CARATTERISTICHE

Materiale

Ottone

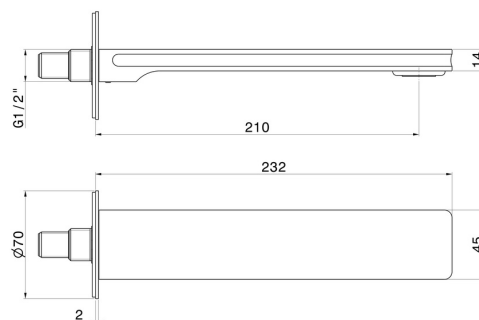
Installazione

A parete

Tipo di foro

Monoforo

DISEGNO TECNICO





IONIKA

72888.59.098

Bocca di erogazione a parete per gruppo vasca con attacco da 1/2" - finitura PVD Brushed Pale Gold

FINITURE DISPONIBILI



59.098

PVD Brushed Pale Gold



01.014

finitura Bianco opaco



01.093

finitura Nero opaco



21.018

finitura Cromo



59.064

finitura PVD Brushed Gun Metal



59.066

finitura PVD Acciaio Spazzolato



59.067

finitura PVD Brushed Copper Bronze



61.020

finitura PVD Glossy Gold