

# IONIKA

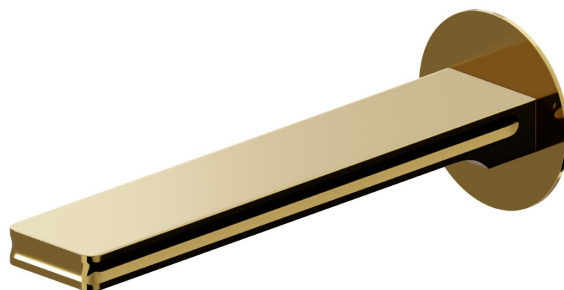
**72888.61.020**

Bocca di erogazione a parete per gruppo vasca con attacco da 1/2" - finitura PVD Glossy Gold

L=210 mm.



PVD Glossy Gold



## CARATTERISTICHE

Materiale

**Ottone**

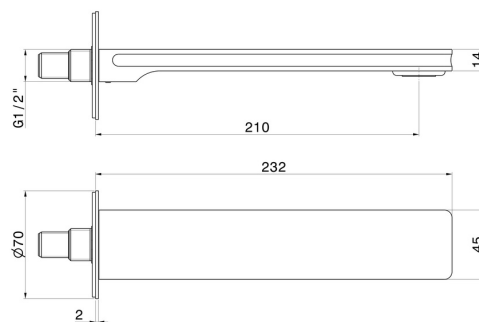
Installazione

**A parete**

Tipo di foro

**Monoforo**

## DISEGNO TECNICO





**IONIKA**

**72888.61.020**

Bocca di erogazione a parete per gruppo vasca con attacco da 1/2" - finitura PVD Glossy Gold

**FINITURE DISPONIBILI**

---



**61.020**

PVD Glossy Gold



**01.014**

finitura Bianco opaco



**01.093**

finitura Nero opaco



**21.018**

finitura Cromo



**59.064**

finitura PVD Brushed Gun Metal



**59.066**

finitura PVD Acciaio Spazzolato



**59.067**

finitura PVD Brushed Copper Bronze



**59.098**

finitura PVD Brushed Pale Gold