

DELTA ZERO

72237.58.063

Bocca di erogazione a parete per lavabo - finitura PVD Gun Metal

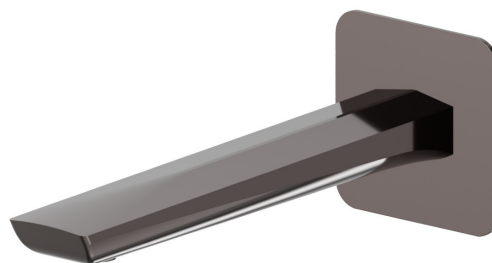
Con attacco da 1/2". L=189 mm



SAVE
WATER



PVD Gun Metal



CARATTERISTICHE

Materiale

Ottone

Tecnologia

Save Water

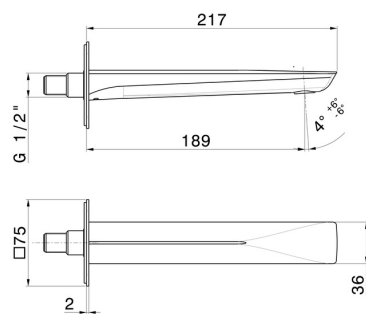
Installazione

A parete

Bocca

Bocca standard

DISEGNO TECNICO





DELTA ZERO

72237.58.063

Bocca di erogazione a parete per lavabo - finitura PVD Gun Metal

FINITURE DISPONIBILI



58.063

PVD Gun Metal



01.014

finitura Bianco opaco



01.093

finitura Nero opaco



21.018

finitura Cromo



58.061

finitura PVD Copper Bronze



59.064

finitura PVD Brushed Gun Metal



59.067

finitura PVD Brushed Copper Bronze



59.097

finitura PVD Brushed Gold



61.020

finitura PVD Glossy Gold