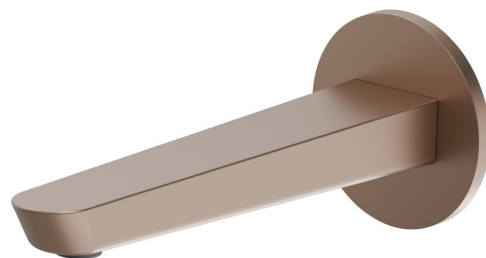


O'RAMA

68437.M0.072

Bocca di erogazione a parete per lavabo con attacco da 1/2" -
finitura Copper Satin

L=190 mm



CARATTERISTICHE

Materiale

Ottone

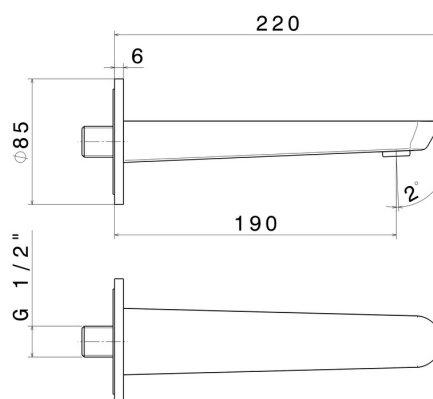
Tecnologia

Save Water

Installazione

A parete

DISEGNO TECNICO





O'RAMA

68437.M0.072

Bocca di erogazione a parete per lavabo con attacco da 1/2" - finitura Copper Satin

FINITURE DISPONIBILI



M0.072

Copper Satin



01.093

finitura Nero opaco



21.018

finitura Cromo



61.020

finitura PVD Glossy Gold



M0.070

finitura Titanium Satin



M0.071

finitura Gold Satin



M0.075

finitura Copper Glossy