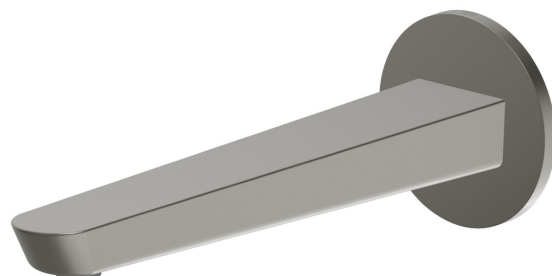


O'RAMA

68438.M0.070

Bocca di erogazione a parete per lavabo con attacco da 1/2" -
finitura Titanium Satin

L=230 mm



CARATTERISTICHE

Materiale

Ottone

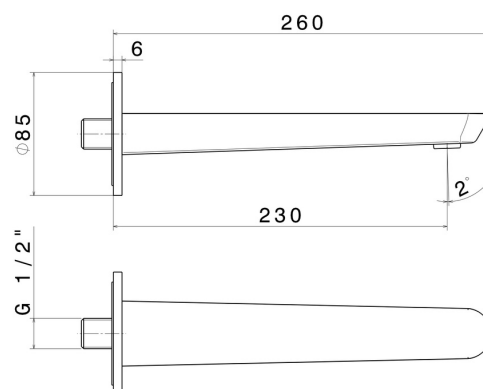
Tecnologia

Save Water

Installazione

A parete

DISEGNO TECNICO






O'RAMA

68438.M0.070


Bocca di erogazione a parete per lavabo con attacco da 1/2" - finitura Titanium Satin

FINITURE DISPONIBILI


 **M0.070**
Titanium Satin

 **01.093**
finitura Nero opaco

 **21.018**
finitura Cromo

 **61.020**
finitura PVD Glossy Gold

 **M0.071**
finitura Gold Satin

 **M0.072**
finitura Copper Satin

 **M0.075**
finitura Copper Glossy