

O'RAMA

68438.M0.075

Bocca di erogazione a parete per lavabo con attacco da 1/2" -
finitura Copper Glossy

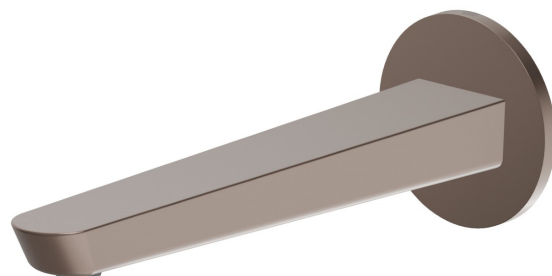
L=230 mm



SAVE
WATER



Copper Glossy



CARATTERISTICHE

Materiale

Ottone

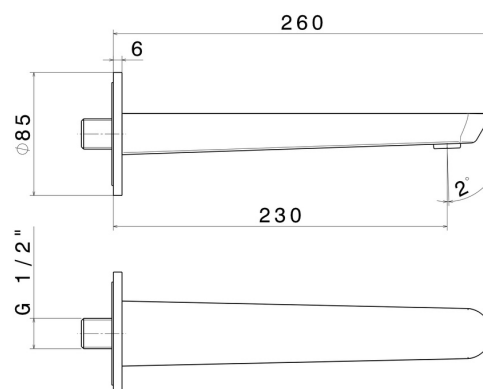
Tecnologia

Save Water

Installazione

A parete

DISEGNO TECNICO





O'RAMA

68438.M0.075


Bocca di erogazione a parete per lavabo con attacco da 1/2" - finitura Copper Glossy

FINITURE DISPONIBILI

 **M0.075**
Copper Glossy


 **01.093**
finitura Nero opaco

 **21.018**
finitura Cromo

 **61.020**
finitura PVD Glossy Gold

 **M0.070**
finitura Titanium Satin

 **M0.071**
finitura Gold Satin

 **M0.072**
finitura Copper Satin