

B-EASY

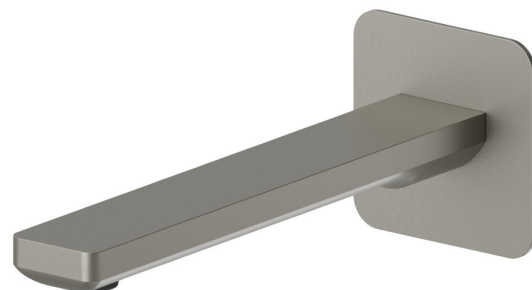
72637.M0.070

Bocca di erogazione a parete per lavabo con attacco da 1/2" -
finitura Titanium Satin

L=190 mm



Titanium Satin



CARATTERISTICHE

Materiale

Ottone

Tecnologia

Save Water

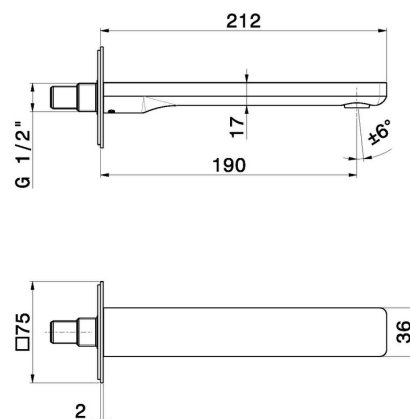
Installazione

A parete

Tipo di foro

Monoforo

DISEGNO TECNICO





B-EASY

72637.M0.070


Bocca di erogazione a parete per lavabo con attacco da 1/2" - finitura Titanium Satin

FINITURE DISPONIBILI

 **M0.070**
Titanium Satin


 **01.014**
finitura Bianco opaco

 **01.093**
finitura Nero opaco

 **21.018**
finitura Cromo

 **M0.071**
finitura Gold Satin

 **M0.072**
finitura Copper Satin

 **M0.075**
finitura Copper Glossy