

## B-EASY

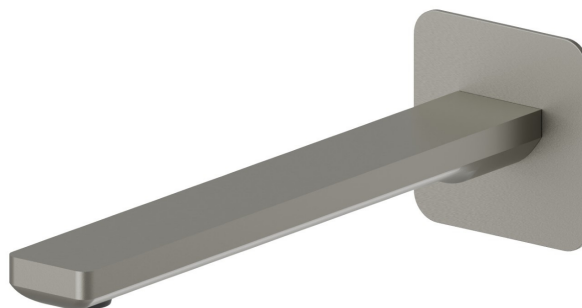
**72638.M0.070**

Bocca di erogazione a parete per lavabo con attacco da 1/2" -  
finitura Titanium Satin

L= 230 mm



Titanium Satin



### CARATTERISTICHE

Materiale

Ottone

Tecnologia

Save Water

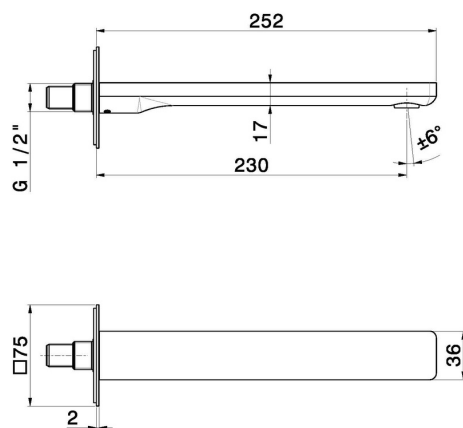
Installazione

A parete

Tipo di foro

Monoforo

### DISEGNO TECNICO





**B-EASY**

**72638.M0.070**

Bocca di erogazione a parete per lavabo con attacco da 1/2" - finitura Titanium Satin

**FINITURE DISPONIBILI**

---

 **M0.070**  
Titanium Satin

 **01.014**  
finitura Bianco opaco

 **01.093**  
finitura Nero opaco

 **21.018**  
finitura Cromo

 **M0.071**  
finitura Gold Satin

 **M0.072**  
finitura Copper Satin

 **M0.075**  
finitura Copper Glossy