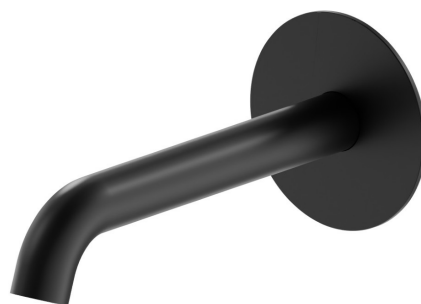


X-WAY

73937.01.093

Bocca di erogazione a parete per lavabo con attacco da 1/2" -
finitura Nero opaco

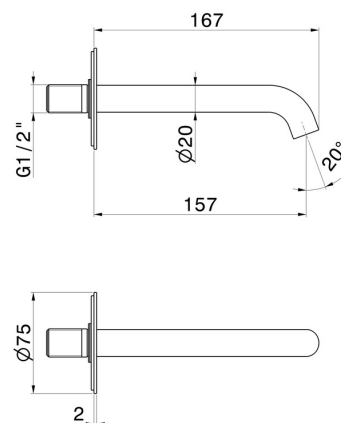
L=157 mm



CARATTERISTICHE

| | |
|---------------|------------|
| Materiale | Ottone |
| Tecnologia | Save Water |
| Installazione | A parete |
| Tipo di foro | Monoforo |

DISEGNO TECNICO





X-WAY

73937.01.093

Bocca di erogazione a parete per lavabo con attacco da 1/2" - finitura Nero opaco

FINITURE DISPONIBILI



01.093

Nero opaco



21.018

finitura Cromo



47.083

finitura Groove Bronze



59.064

finitura PVD Brushed Gun Metal



59.066

finitura PVD Acciaio Spazzolato



59.067

finitura PVD Brushed Copper Bronze



59.097

finitura PVD Brushed Gold



M0.070

finitura Titanium Satin



M0.071

finitura Gold Satin



M0.072

finitura Copper Satin



M0.075

finitura Copper Glossy