

X-WAY

73937.M0.070

Bocca di erogazione a parete per lavabo con attacco da 1/2" -
finitura Titanium Satin

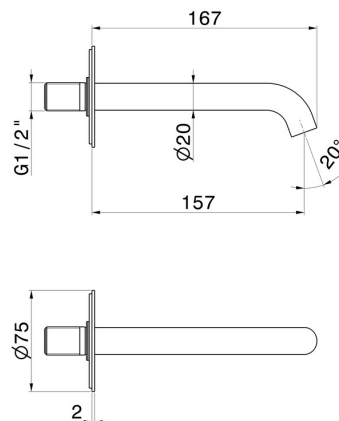
L=157 mm



CARATTERISTICHE

Materiale	Ottone
Tecnologia	Save Water
Installazione	A parete
Tipo di foro	Monoforo

DISEGNO TECNICO





X-WAY

73937.MO.070

Bocca di erogazione a parete per lavabo con attacco da 1/2" - finitura Titanium Satin

FINITURE DISPONIBILI



MO.070

Titanium Satin



01.093

finitura Nero opaco



21.018

finitura Cromo



47.083

finitura Groove Bronze



59.064

finitura PVD Brushed Gun Metal



59.066

finitura PVD Acciaio Spazzolato



59.067

finitura PVD Brushed Copper Bronze



59.097

finitura PVD Brushed Gold



MO.071

finitura Gold Satin



MO.072

finitura Copper Satin



MO.075

finitura Copper Glossy