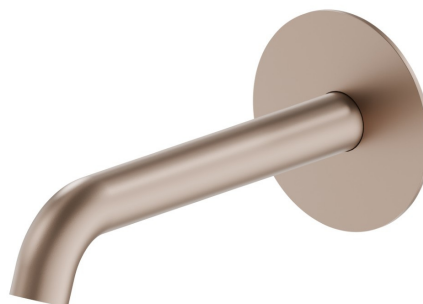


## X-WAY

**73937.M0.072**

Bocca di erogazione a parete per lavabo con attacco da 1/2" -  
finitura Copper Satin

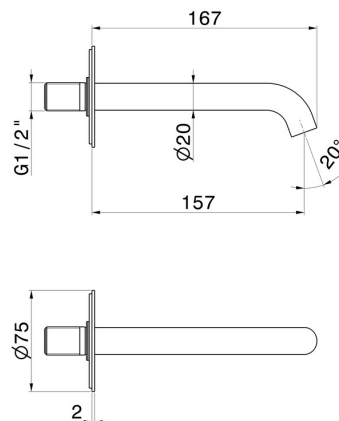
L=157 mm



### CARATTERISTICHE

Materiale	Ottone
Tecnologia	Save Water
Installazione	A parete
Tipo di foro	Monoforo

### DISEGNO TECNICO





**X-WAY**

**73937.M0.072**

Bocca di erogazione a parete per lavabo con attacco da 1/2" - finitura Copper Satin

**FINITURE DISPONIBILI**

---



**M0.072**

Copper Satin



**01.093**

finitura Nero opaco



**21.018**

finitura Cromo



**47.083**

finitura Groove Bronze



**59.064**

finitura PVD Brushed Gun Metal



**59.066**

finitura PVD Acciaio Spazzolato



**59.067**

finitura PVD Brushed Copper Bronze



**59.097**

finitura PVD Brushed Gold



**M0.070**

finitura Titanium Satin



**M0.071**

finitura Gold Satin



**M0.075**

finitura Copper Glossy