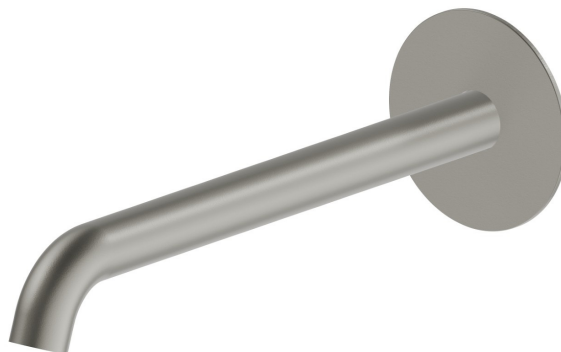


## X-WAY

**73938.M0.070**

Bocca di erogazione a parete per lavabo con attacco da 1/2" -  
finitura Titanium Satin

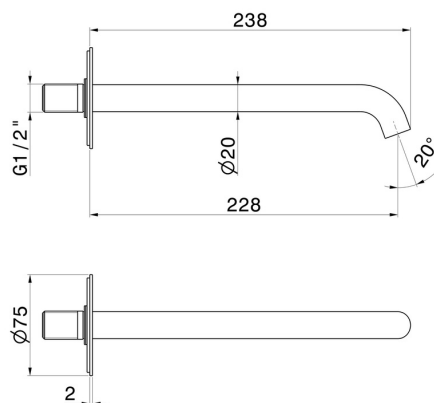
L=228 mm



### CARATTERISTICHE

Materiale	<b>Ottone</b>
Tecnologia	<b>Save Water</b>
Installazione	<b>A parete</b>
Tipo di foro	<b>Monoforo</b>

### DISEGNO TECNICO





**X-WAY**

**73938.M0.070**

Bocca di erogazione a parete per lavabo con attacco da 1/2" - finitura Titanium Satin

**FINITURE DISPONIBILI**

---



**M0.070**

Titanium Satin



**01.014**

finitura Bianco opaco



**01.093**

finitura Nero opaco



**21.018**

finitura Cromo



**47.083**

finitura Groove Bronze



**59.064**

finitura PVD Brushed Gun Metal



**59.066**

finitura PVD Acciaio Spazzolato



**59.067**

finitura PVD Brushed Copper Bronze



**59.097**

finitura PVD Brushed Gold



**M0.071**

finitura Gold Satin



**M0.072**

finitura Copper Satin



**M0.075**

finitura Copper Glossy