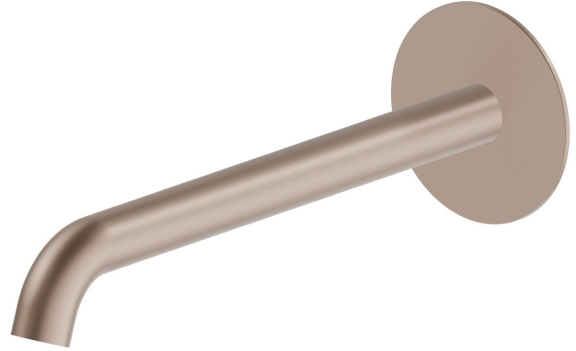


X-WAY

73938.M0.072

Bocca di erogazione a parete per lavabo con attacco da 1/2" -
finitura Copper Satin

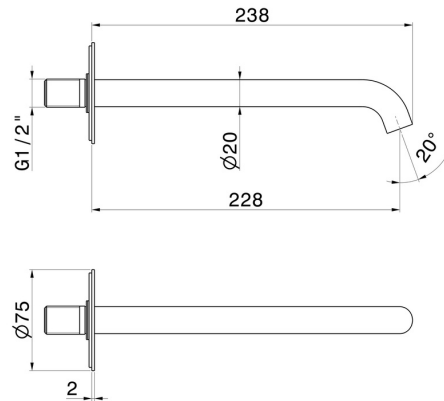
L=228 mm



CARATTERISTICHE

Materiale	Ottone
Tecnologia	Save Water
Installazione	A parete
Tipo di foro	Monoforo

DISEGNO TECNICO





X-WAY

73938.M0.072

Bocca di erogazione a parete per lavabo con attacco da 1/2" - finitura Copper Satin

FINITURE DISPONIBILI



M0.072

Copper Satin



01.014

finitura Bianco opaco



01.093

finitura Nero opaco



21.018

finitura Cromo



47.083

finitura Groove Bronze



59.064

finitura PVD Brushed Gun Metal



59.066

finitura PVD Acciaio Spazzolato



59.067

finitura PVD Brushed Copper Bronze



59.097

finitura PVD Brushed Gold



M0.070

finitura Titanium Satin



M0.071

finitura Gold Satin



M0.075

finitura Copper Glossy