

IONIKA

72838.21.018

Bocca di erogazione a parete per lavabo con raccordo speciale da 1/2" da pre-incassare - finitura Cromo

L=230 mm



CARATTERISTICHE

Materiale

Ottone

Tecnologia

Save Water

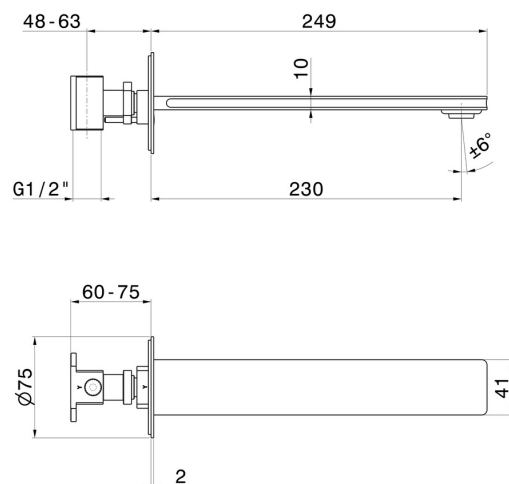
Installazione

A parete

Tipo di foro

Monoforo

DISEGNO TECNICO





IONIKA

72838.21.018

Bocca di erogazione a parete per lavabo con raccordo speciale da 1/2" da pre-incassare -
finitura Cromo

FINITURE DISPONIBILI



21.018

Cromo



01.014

finitura Bianco opaco



01.093

finitura Nero opaco



59.064

finitura PVD Brushed Gun Metal



59.066

finitura PVD Acciaio Spazzolato



59.067

finitura PVD Brushed Copper Bronze



59.098

finitura PVD Brushed Pale Gold



61.020

finitura PVD Glossy Gold