

# SENSITIVE

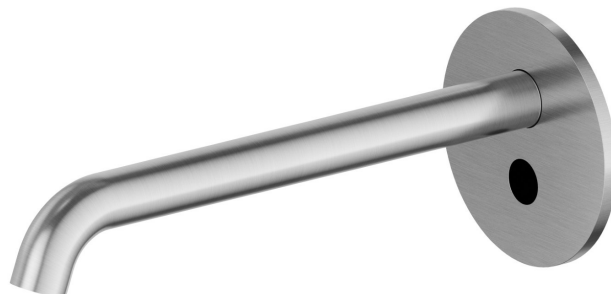
**66709E.59.066**

Bocca di erogazione a parete per lavabo. Regolazione di temperatura e portata tramite rubinetti d'arresto inclusi - finitura PVD Acciaio Spazzolato

Parte esterna. Comando di apertura ad infrarossi 'ON-OFF' manuale, dotato di chiusura di sicurezza a 30". Parte esterna



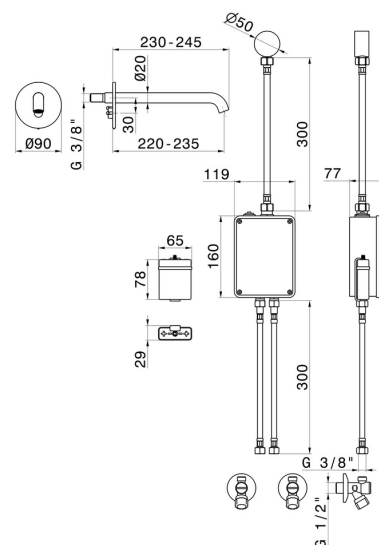
PVD Acciaio Spazzolato



## CARATTERISTICHE

Materiale	<b>Ottone</b>
Tecnologia	<b>Save Water</b>
Installazione	<b>Incasso a parete</b>
Tipo di foro	<b>Monoforo</b>
Miscelazione dell' acqua	<b>Meccanica</b>
Necessari per l'installazione	<b><u>31074.00.000</u></b>

## DISEGNO TECNICO





## **SENSITIVE**

**66709E.59.066**

Bocca di erogazione a parete per lavabo. Regolazione di temperatura e portata tramite rubinetti d'arresto inclusi - finitura PVD Acciaio Spazzolato

### **FINITURE DISPONIBILI**

---



**59.066**

PVD Acciaio Spazzolato



**01.014**

finitura Bianco opaco



**01.093**

finitura Nero opaco



**21.018**

finitura Cromo



**47.083**

finitura Groove Bronze



**58.061**

finitura PVD Copper Bronze



**58.063**

finitura PVD Gun Metal



**59.064**

finitura PVD Brushed Gun Metal



**59.067**

finitura PVD Brushed Copper Bronze



**59.097**

finitura PVD Brushed Gold



**59.098**

finitura PVD Brushed Pale Gold



**61.020**

finitura PVD Glossy Gold

 **MO.070**  
finitura Titanium Satin

 **MO.071**  
finitura Gold Satin

 **MO.072**  
finitura Copper Satin

 **MO.075**  
finitura Copper Glossy

 **MO.077**  
finitura Carbon Satin