

SENSITIVE

66709E.M0.075

Bocca di erogazione a parete per lavabo. Regolazione di temperatura e portata tramite rubinetti d'arresto inclusi - finitura Copper Glossy

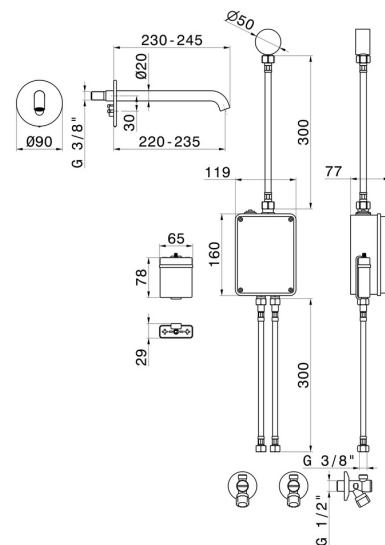
Parte esterna. Comando di apertura ad infrarossi 'ON-OFF' manuale, dotato di chiusura di sicurezza a 30". Parte esterna



CARATTERISTICHE

Materiale	Ottone
Tecnologia	Save Water
Installazione	Incasso a parete
Tipo di foro	Monoforo
Miscelazione dell' acqua	Meccanica
Necessari per l'installazione	<u>31074.00.000</u>

DISEGNO TECNICO





SENSITIVE

66709E.M0.075

Bocca di erogazione a parete per lavabo. Regolazione di temperatura e portata tramite rubinetti d'arresto inclusi - finitura Copper Glossy

FINITURE DISPONIBILI



M0.075

Copper Glossy



01.014

finitura Bianco opaco



01.093

finitura Nero opaco



21.018

finitura Cromo



47.083

finitura Groove Bronze



58.061

finitura PVD Copper Bronze



58.063

finitura PVD Gun Metal



59.064

finitura PVD Brushed Gun Metal



59.066

finitura PVD Acciaio Spazzolato



59.067

finitura PVD Brushed Copper Bronze



59.097

finitura PVD Brushed Gold



59.098

finitura PVD Brushed Pale Gold

 **61.020**
finitura PVD Glossy Gold

 **M0.070**
finitura Titanium Satin

 **M0.071**
finitura Gold Satin

 **M0.072**
finitura Copper Satin

 **M0.077**
finitura Carbon Satin