

**XT**

**4287.01.093**

Bocca di erogazione per bordo vasca - finitura Nero opaco



Nero opaco



#### CARATTERISTICHE

Materiale

**Ottone**

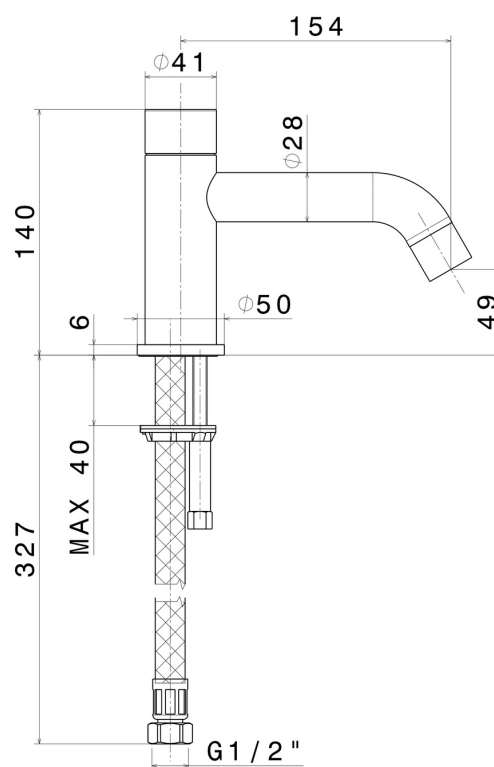
Installazione

**Bordo vasca**

Tipo di foro

**Monoforo**

#### DISEGNO TECNICO





**XT**

**4287.01.093**

Bocca di erogazione per bordo vasca - finitura Nero opaco

## FINITURE DISPONIBILI

---



**01.093**

Nero opaco



**01.014**

finitura Bianco opaco



**21.018**

finitura Cromo



**47.083**

finitura Groove Bronze



**58.061**

finitura PVD Copper Bronze



**58.063**

finitura PVD Gun Metal



**59.064**

finitura PVD Brushed Gun Metal



**59.066**

finitura PVD Acciaio Spazzolato



**59.067**

finitura PVD Brushed Copper Bronze



**59.097**

finitura PVD Brushed Gold



**59.098**

finitura PVD Brushed Pale Gold



**61.020**

finitura PVD Glossy Gold

 **M0.070**  
finitura Titanium Satin

 **M0.071**  
finitura Gold Satin

 **M0.072**  
finitura Copper Satin

 **M0.075**  
finitura Copper Glossy

 **M0.077**  
finitura Carbon Satin