

# ERGO-Q

**66483.21.018**

Bocca di erogazione per bordo vasca - finitura Cromo



Cromo



## CARATTERISTICHE

Materiale

**Ottone**

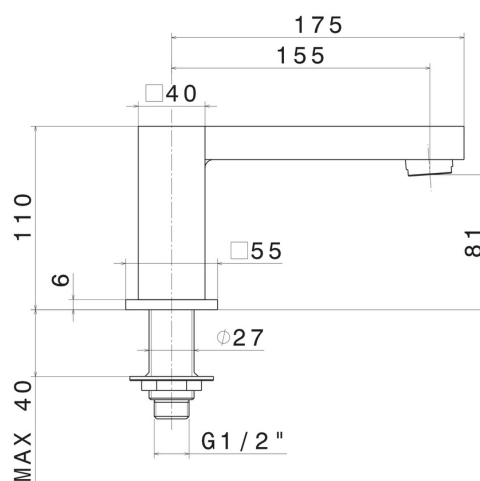
Installazione

**Bordo vasca**

Tipo di foro

**Monoforo**

## DISEGNO TECNICO





**ERGO-Q**

**66483.21.018**

Bocca di erogazione per bordo vasca - finitura Cromo

**FINITURE DISPONIBILI**

---



**21.018**

Cromo



**01.093**

finitura Nero opaco