

NIO

68991.21.018

Bocca di erogazione per bordo vasca - finitura Cromo



Cromo



CARATTERISTICHE

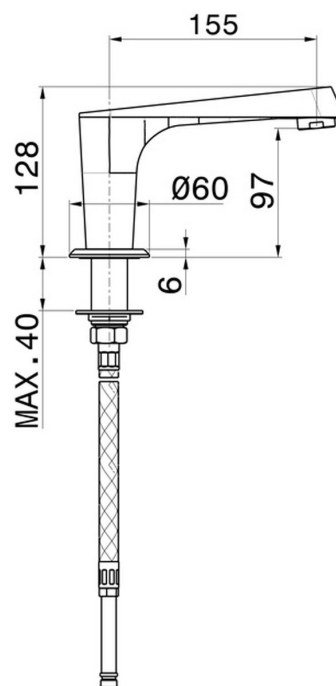
Materiale

Ottone

Installazione

Bordo vasca

DISEGNO TECNICO





NIO

68991.21.018

Bocca di erogazione per bordo vasca - finitura Cromo

FINITURE DISPONIBILI



21.018

Cromo



01.093

finitura Nero opaco



59.066

finitura PVD Acciaio Spazzolato



59.097

finitura PVD Brushed Gold