

LINFA II

69491.01.093

Bocca di erogazione per bordo vasca - finitura Nero opaco



CARATTERISTICHE

Materiale

Ottone

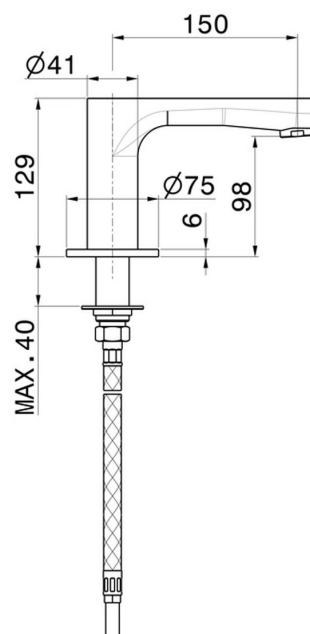
Installazione

Bordo vasca

Tipo di foro

Monoforo

DISEGNO TECNICO





LINFA II

69491.01.093

Bocca di erogazione per bordo vasca - finitura Nero opaco

FINITURE DISPONIBILI



01.093

Nero opaco



01.014

finitura Bianco opaco



21.018

finitura Cromo



M0.070

finitura Titanium Satin



M0.071

finitura Gold Satin



M0.072

finitura Copper Satin



M0.075

finitura Copper Glossy