

LINFA II

69491.M0.070

Bocca di erogazione per bordo vasca - finitura Titanium Satin



CARATTERISTICHE

Materiale

Ottone

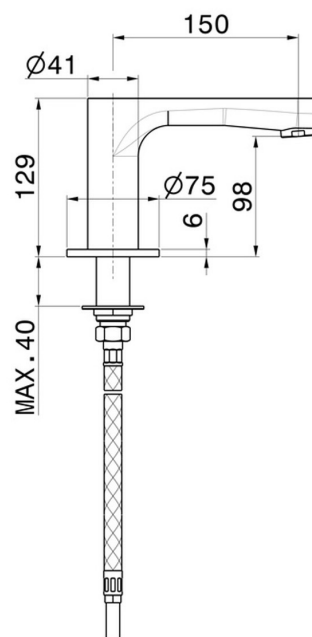
Installazione

Bordo vasca

Tipo di foro

Monoforo

DISEGNO TECNICO





LINFA II

69491.M0.070

Bocca di erogazione per bordo vasca - finitura Titanium Satin

FINITURE DISPONIBILI

 **M0.070**
Titanium Satin

 **01.014**
finitura Bianco opaco

 **01.093**
finitura Nero opaco

 **21.018**
finitura Cromo

 **M0.071**
finitura Gold Satin

 **M0.072**
finitura Copper Satin

 **M0.075**
finitura Copper Glossy