

LINFA II

69491.M0.071

Bocca di erogazione per bordo vasca - finitura Gold Satin



CARATTERISTICHE

Materiale

Ottone

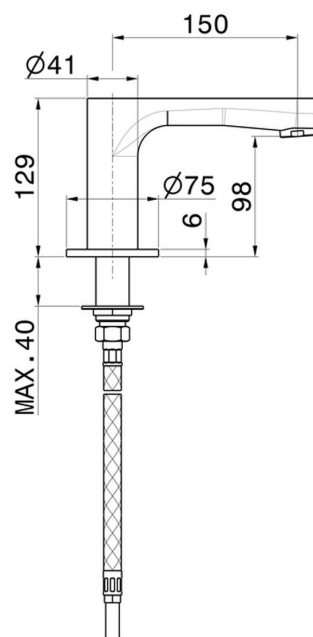
Installazione

Bordo vasca

Tipo di foro

Monoforo

DISEGNO TECNICO





LINFA II

69491.M0.071

Bocca di erogazione per bordo vasca - finitura Gold Satin

FINITURE DISPONIBILI



M0.071

Gold Satin



01.014

finitura Bianco opaco



01.093

finitura Nero opaco



21.018

finitura Cromo



M0.070

finitura Titanium Satin



M0.072

finitura Copper Satin



M0.075

finitura Copper Glossy