

LINFA II

69491.M0.075

Bocca di erogazione per bordo vasca - finitura Copper Glossy



CARATTERISTICHE

Materiale

Ottone

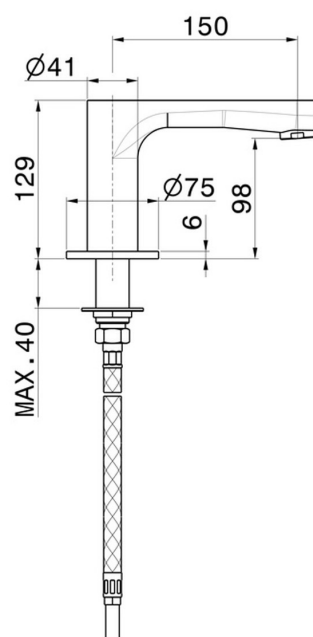
Installazione

Bordo vasca

Tipo di foro

Monoforo

DISEGNO TECNICO





LINFA II

69491.M0.075

Bocca di erogazione per bordo vasca - finitura Copper Glossy

FINITURE DISPONIBILI

 **M0.075**
Copper Glossy

 **01.014**
finitura Bianco opaco

 **01.093**
finitura Nero opaco

 **21.018**
finitura Cromo

 **M0.070**
finitura Titanium Satin

 **M0.071**
finitura Gold Satin

 **M0.072**
finitura Copper Satin