

BLINK

70891.01.093

Bocca di erogazione per bordo vasca - finitura Nero opaco



Nero opaco



CARATTERISTICHE

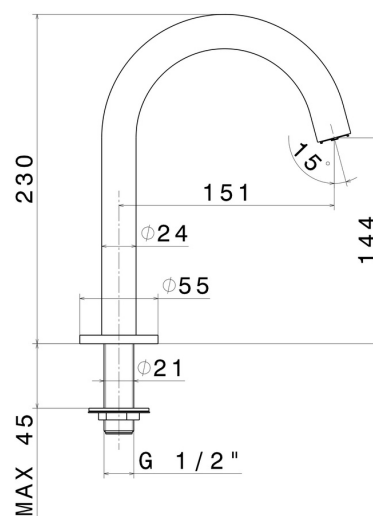
Materiale

Ottone

Installazione

Da appoggio

DISEGNO TECNICO





BLINK

70891.01.093

Bocca di erogazione per bordo vasca - finitura Nero opaco

FINITURE DISPONIBILI



01.093

Nero opaco



21.018

finitura Cromo



47.083

finitura Groove Bronze



58.061

finitura PVD Copper Bronze



58.063

finitura PVD Gun Metal



59.098

finitura PVD Brushed Pale Gold



61.020

finitura PVD Glossy Gold