

BLINK

70891.47.083

Bocca di erogazione per bordo vasca - finitura Groove Bronze



Groove Bronze



CARATTERISTICHE

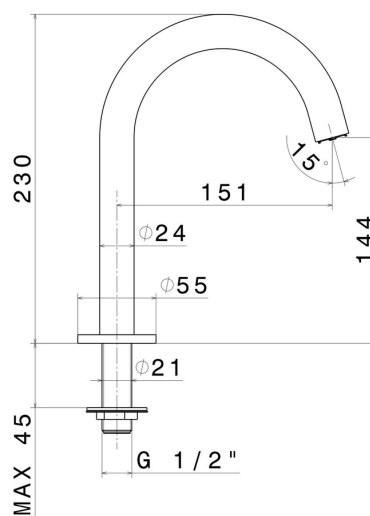
Materiale

Ottone

Installazione

Da appoggio

DISEGNO TECNICO





BLINK

70891.47.083

Bocca di erogazione per bordo vasca - finitura Groove Bronze

FINITURE DISPONIBILI



47.083

Groove Bronze



01.093

finitura Nero opaco



21.018

finitura Cromo



58.061

finitura PVD Copper Bronze



58.063

finitura PVD Gun Metal



59.098

finitura PVD Brushed Pale Gold



61.020

finitura PVD Glossy Gold