

BLINK

70891.58.061

Bocca di erogazione per bordo vasca - finitura PVD Copper Bronze



PVD Copper Bronze



CARATTERISTICHE

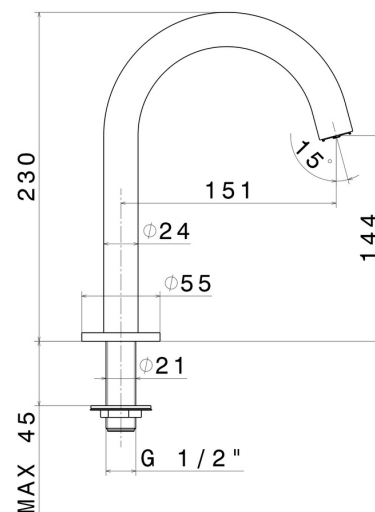
Materiale

Ottone

Installazione

Da appoggio

DISEGNO TECNICO





BLINK

70891.58.061

Bocca di erogazione per bordo vasca - finitura PVD Copper Bronze

FINITURE DISPONIBILI



58.061

PVD Copper Bronze



01.093

finitura Nero opaco



21.018

finitura Cromo



47.083

finitura Groove Bronze



58.063

finitura PVD Gun Metal



59.098

finitura PVD Brushed Pale Gold



61.020

finitura PVD Glossy Gold