

BLINK

70891.58.063

Bocca di erogazione per bordo vasca - finitura PVD Gun Metal



PVD Gun Metal



CARATTERISTICHE

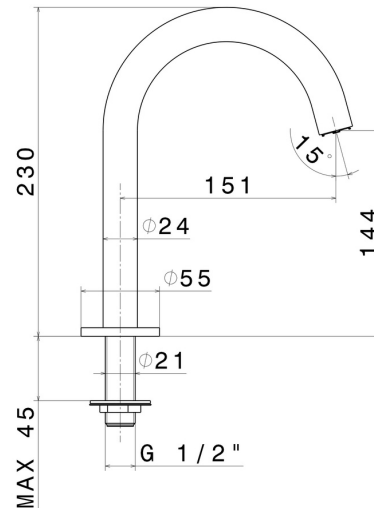
Materiale

Ottone

Installazione

Da appoggio

DISEGNO TECNICO



Anteprima AR
provalo nella tua casa



Ulteriori dettagli
sul nostro [sito web](#)



BLINK

70891.58.063

Bocca di erogazione per bordo vasca - finitura PVD Gun Metal

FINITURE DISPONIBILI



58.063

PVD Gun Metal



01.093

finitura Nero opaco



21.018

finitura Cromo



47.083

finitura Groove Bronze



58.061

finitura PVD Copper Bronze



59.098

finitura PVD Brushed Pale Gold



61.020

finitura PVD Glossy Gold



Anteprima AR
provalo nella tua casa



Ulteriori dettagli
sul nostro [sito web](#)