

DELTA ZERO

72291.58.061

Bocca di erogazione per bordo vasca - finitura PVD Copper Bronze



PVD Copper Bronze



CARATTERISTICHE

Materiale

Ottone

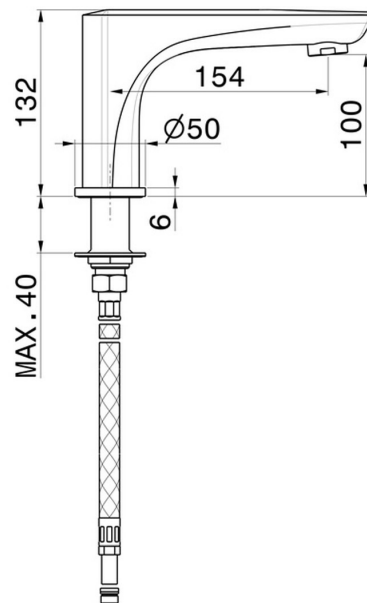
Tecnologia

Save Water

Installazione

Da appoggio

DISEGNO TECNICO





DELTA ZERO

72291.58.061

Bocca di erogazione per bordo vasca - finitura PVD Copper Bronze

FINITURE DISPONIBILI



58.061

PVD Copper Bronze



01.014

finitura Bianco opaco



01.093

finitura Nero opaco



21.018

finitura Cromo



58.063

finitura PVD Gun Metal



59.064

finitura PVD Brushed Gun Metal



59.067

finitura PVD Brushed Copper Bronze



59.097

finitura PVD Brushed Gold



61.020

finitura PVD Glossy Gold